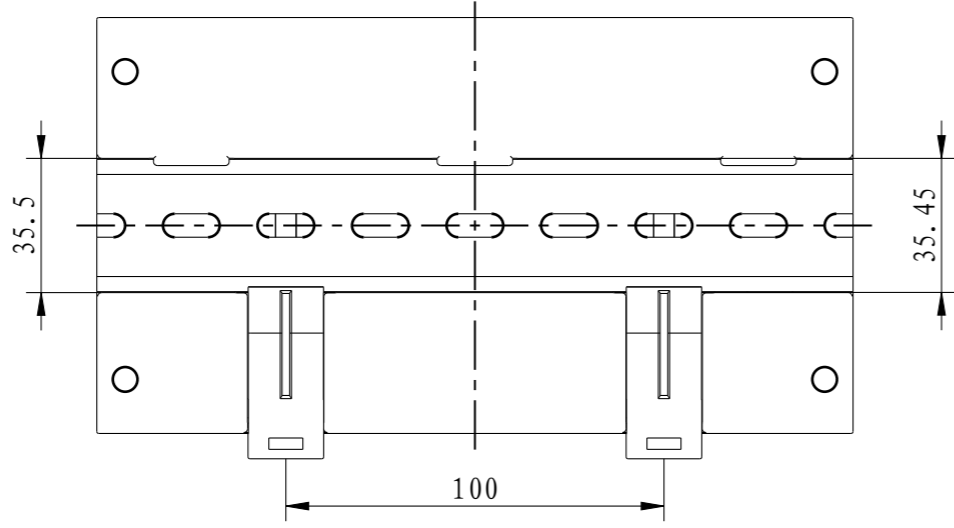
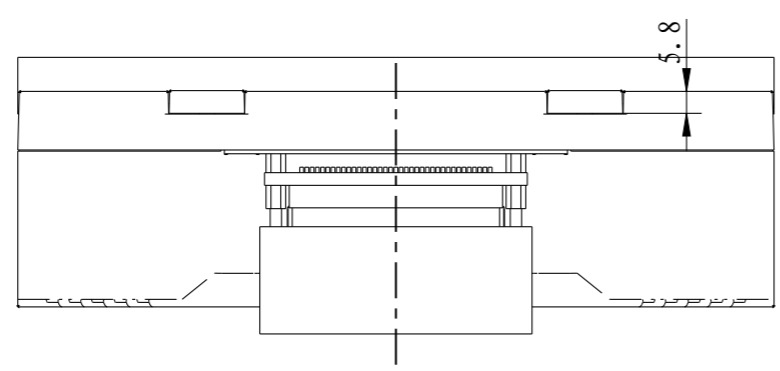
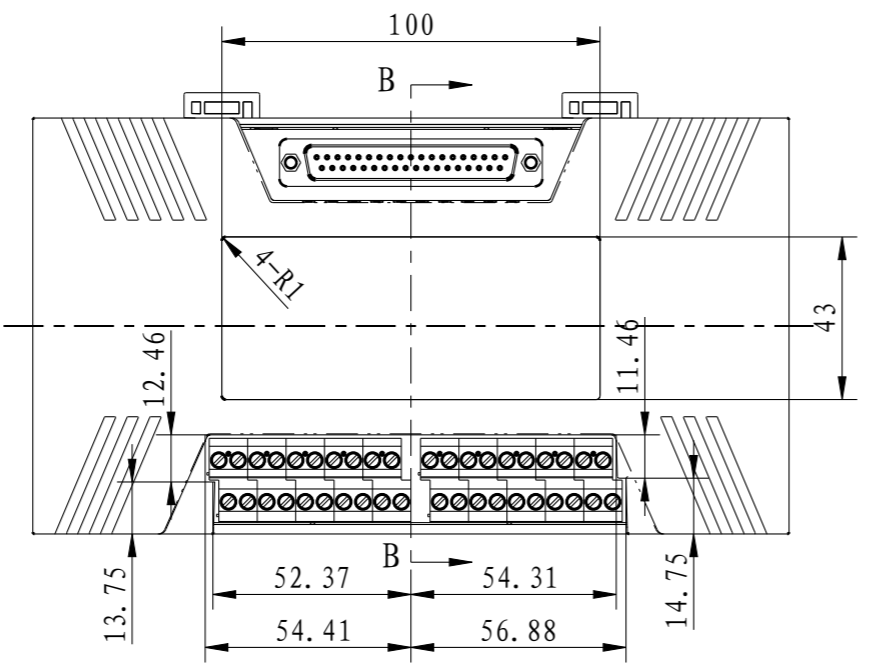
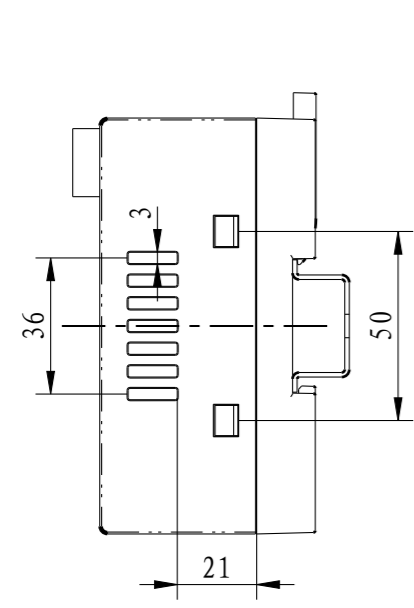
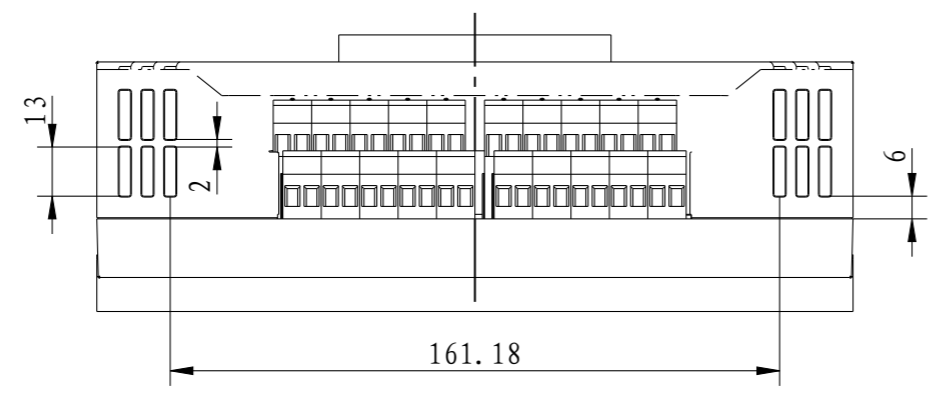


A

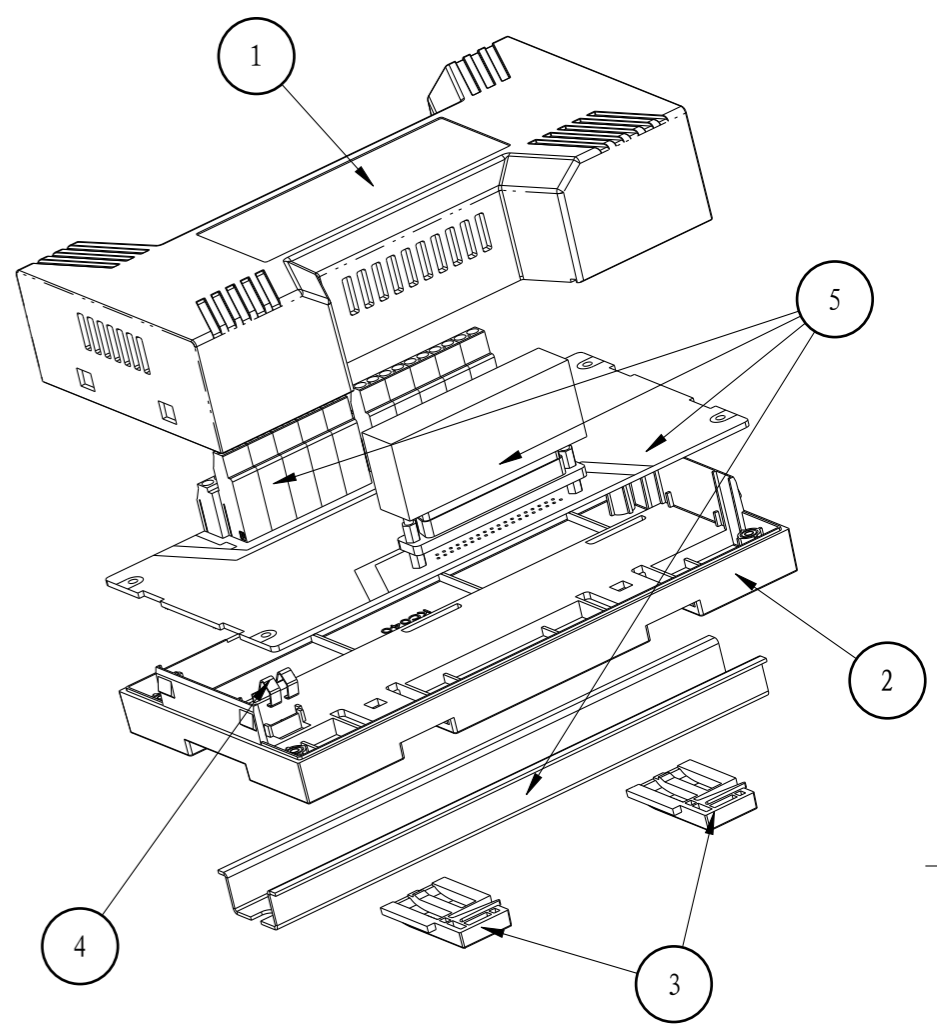
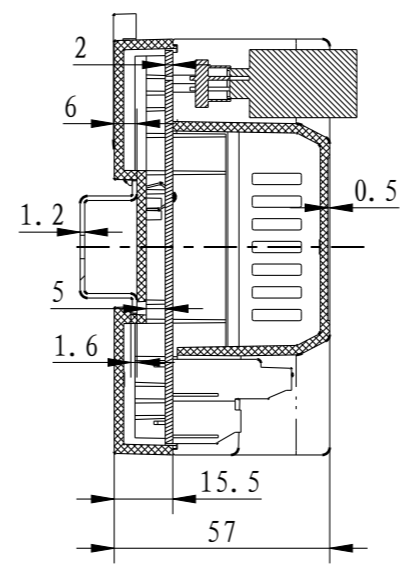
B

C

D



B-B



5	线路板, 导轨等配件					
4	导电片	KC018	铍青铜	1		
3	卡簧	KC007	聚甲醛POM	2		
2	底座	KC040	PC+ABS	1		热熔M3*5.5 铜嵌件4只
1	上盖	KC039	PC+ABS	1		
序号	零件名称	产品编号	材料	数量	单重(g)	备注
制图	审核	批准	客户名称	材料		
Drawing	Auditing	Confirm	Custom Name	Material		
			产品名称	装配图	图纸比例	A3
			Product Name	22-122	Drawing Scale	
			产品编号	视图	Project View	(mm)
			Product Code			
共 页		第 页		宁波三和壳体公司 NINGBO SANHE ENCLOSURE CORPORATION		中国宁波慈溪 TEL: +86(574)63226910 FAX: +86(574)63226900