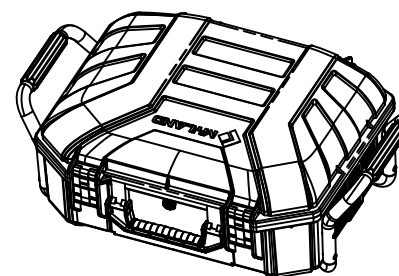
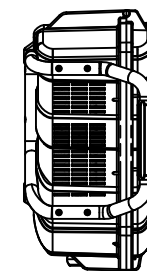
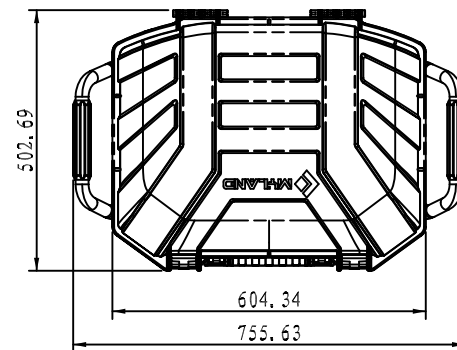
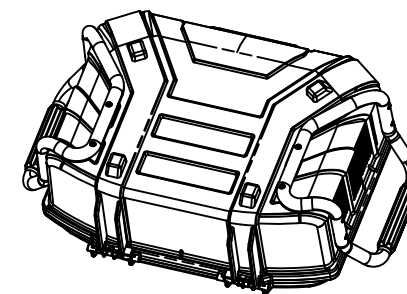


比例 1:10



比例 1:10



比例 1:10

制图 Drawing	审核 Auditing	批准 Confirm	客户名称 Custom Name	材料 Material		
			产品名称 Product Name	图纸比例 Drawing Scale	A3	
			产品编号 Product Code	视图 Project View	(mm)	
共 页			第 页		<b>宁波三和壳体公司</b> NINGBO BANHE ENCLOSURE CORPORATION 中国宁波慈溪 TEL: +86574163226910 FAX: +86574163226900	