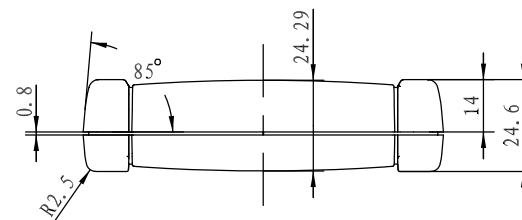
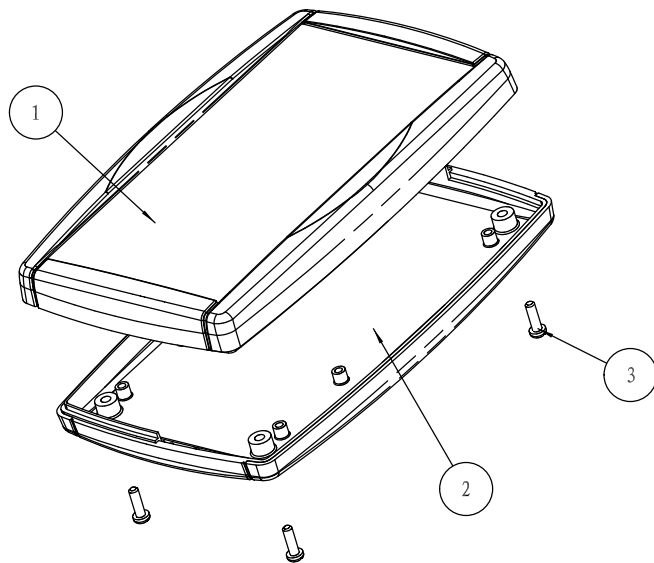
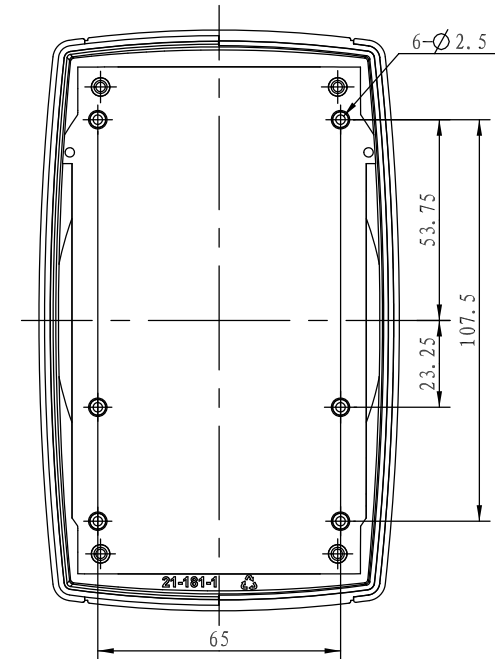


内部柱位尺寸 (上下壳相同)



3	PT3*10 十字圆头自攻螺丝		铁	4		
2	下壳	21-181-2	ABS+TPE	1		
1	上盖	21-181-1	ABS+TPE	1		
序号	零件名称	产品编号	材料	数量	单重(g)	备注
制图	审核	批准	客户名称	材 料		
Drawing	Auditing	Confirm	Custom Name	Material		
			产品名称	装配图	图纸比例	7:10 A3
			Product Name		Drawing Scale	
			产品编号	21-181	视 图	⊕ (mm)
			Product Code		Project View	
共 页		第 页		宁波三和壳体公司 NINGBO SANHE ENCLOSURE CORPORATION		中国宁波慈溪 TEL:+86(574)63226910 FAX:+86(574)63226900