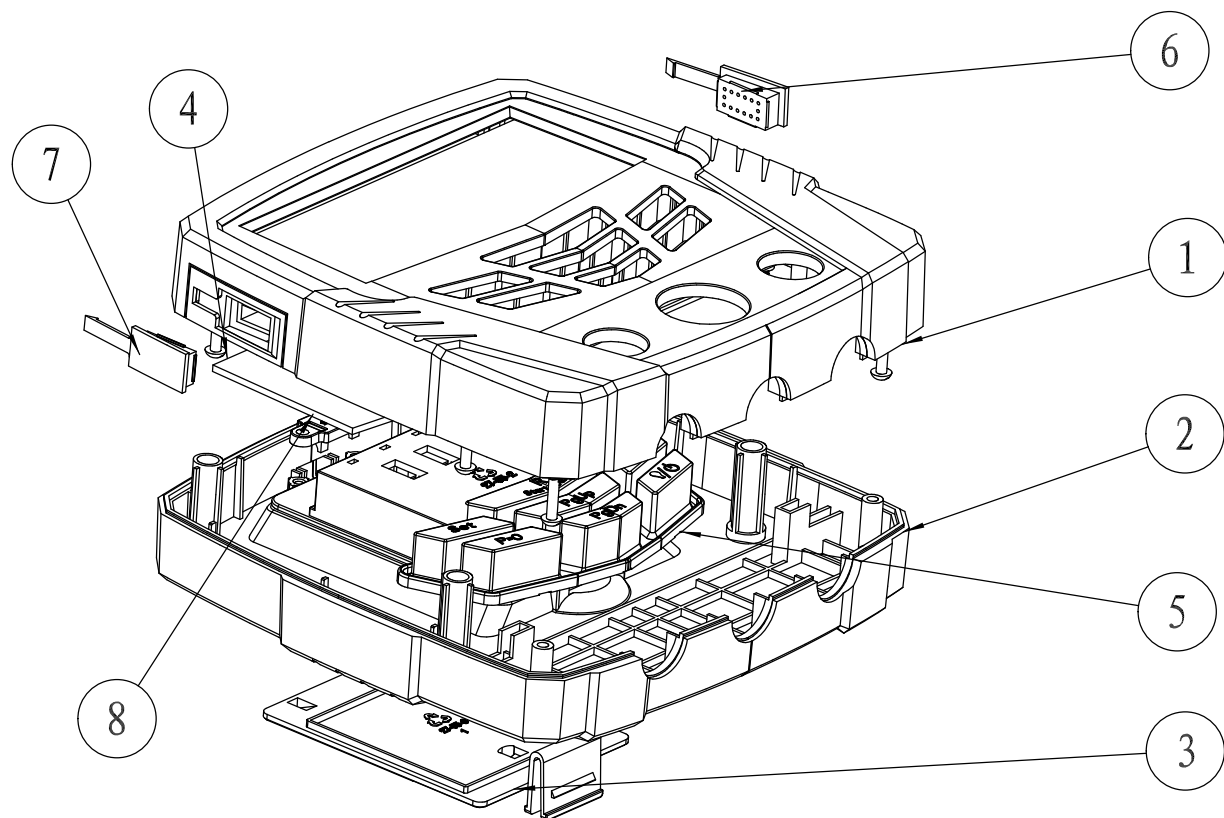
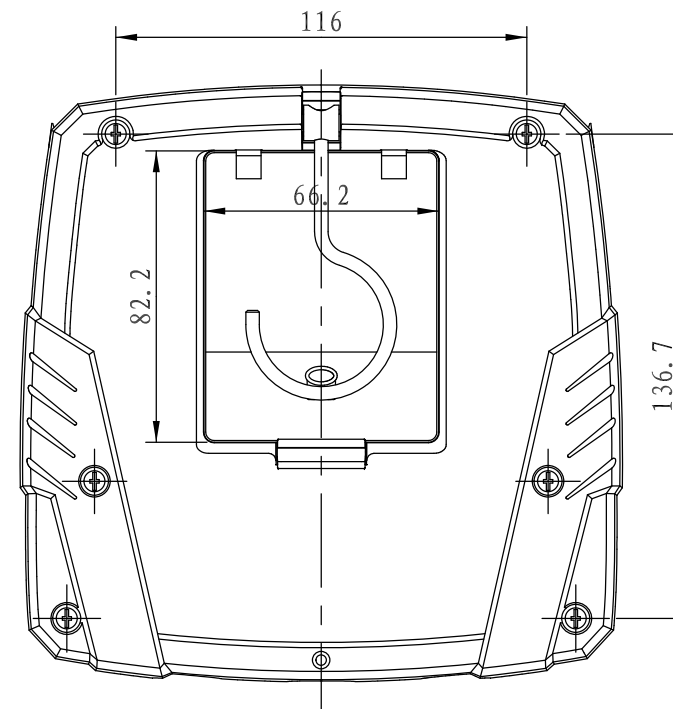
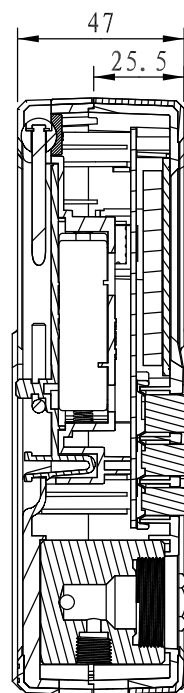


截面 A-A



8	27-55-8	挂钩盖板	1	PA66		
7	27-55-7	USB堵头(右)	1	硅胶		
6	27-55-6	USB堵头(左)	1	硅胶		
5	27-55-5	按键	1	导电硅胶		
4	27-55-4	透明板	1	透明PC		
3	27-55-3	电池盖	1	PA66		
2	27-55-2	下盖	1	PA66+TPE		
1	27-55-1	上盖	1	PA66+TPE		

序号 Number	产品编号 Product Code	零件名称 Part Name	数量 Quantity	材料 Material	重量(g) Weight	备注 Remarks
制图 Drawing	审核 Auditing	批准 Confirm	客户名称 Custom Name	材料 Material		
			产品名称 Product Name	装配示意图	图纸比例 Drawing Scale	1: 2 A
			产品编号 Product Code	27-55	视图 Project View	(mm)