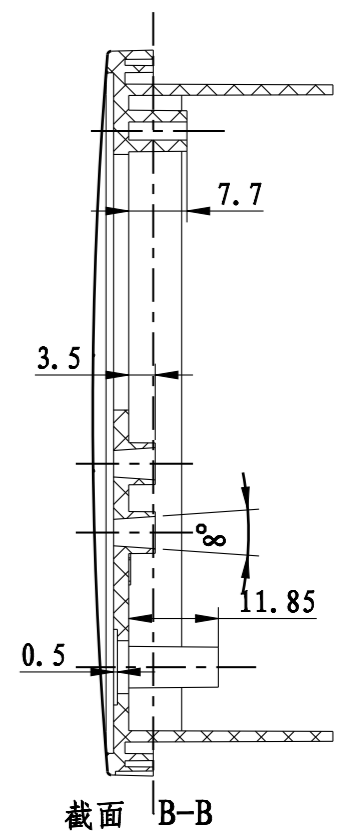
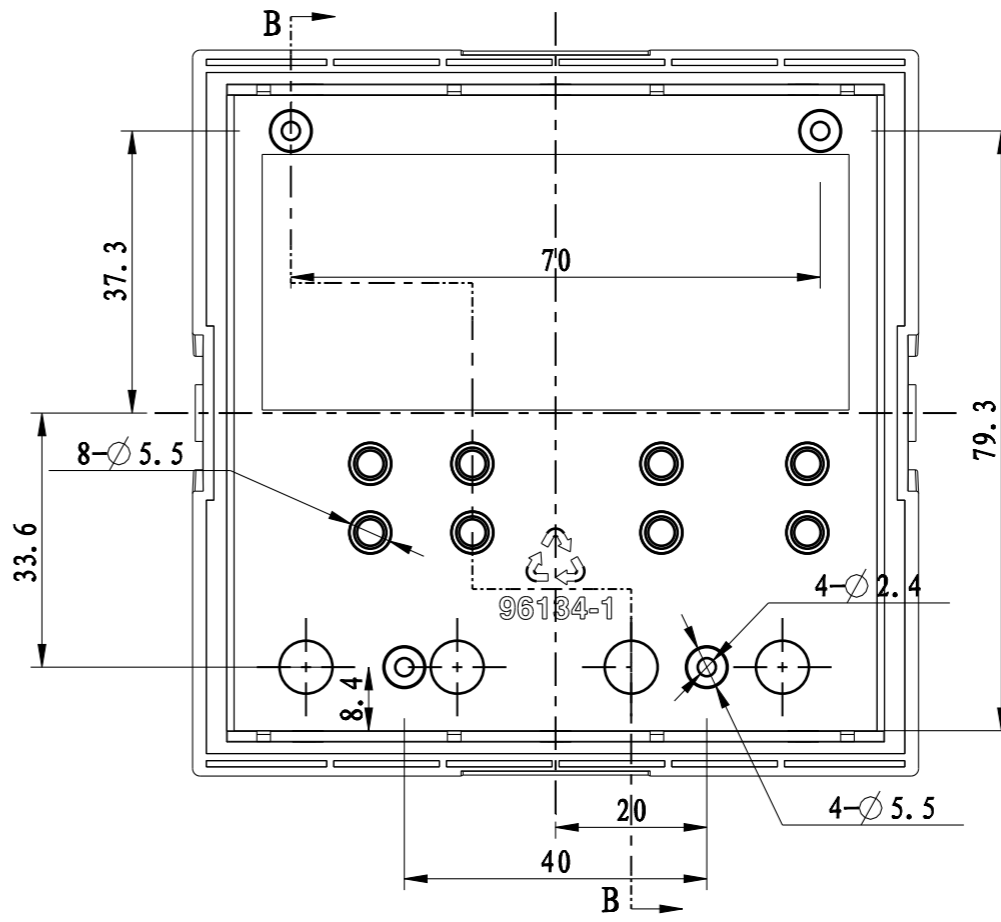
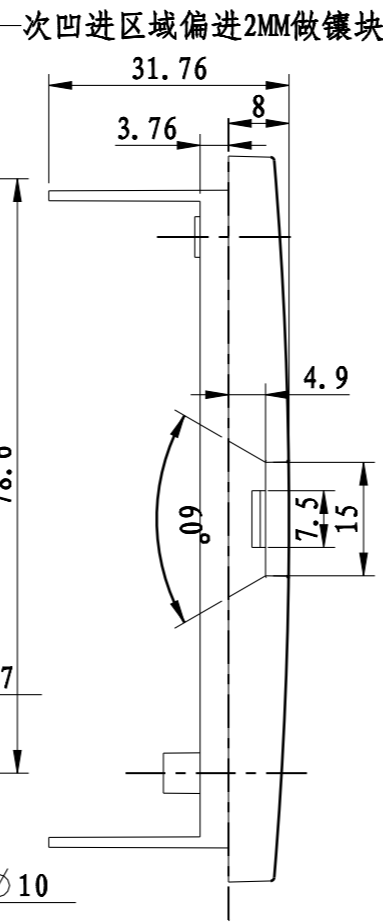
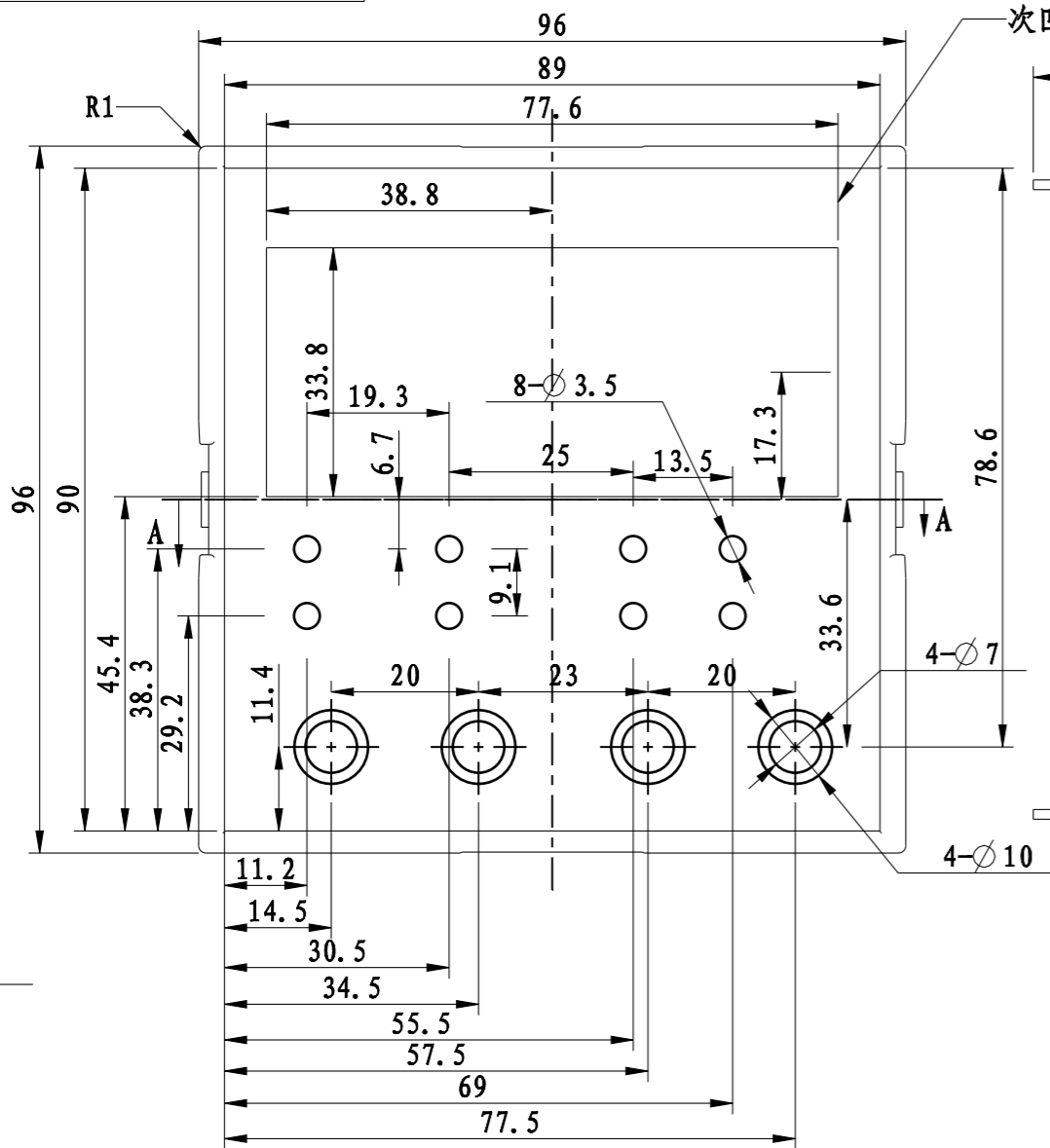
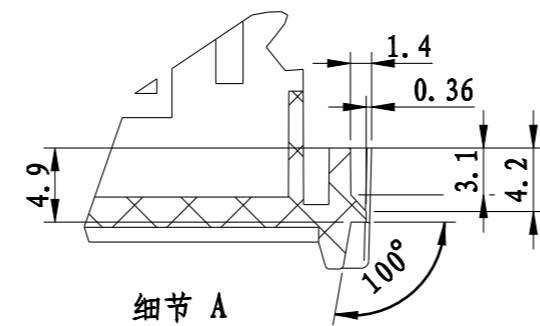
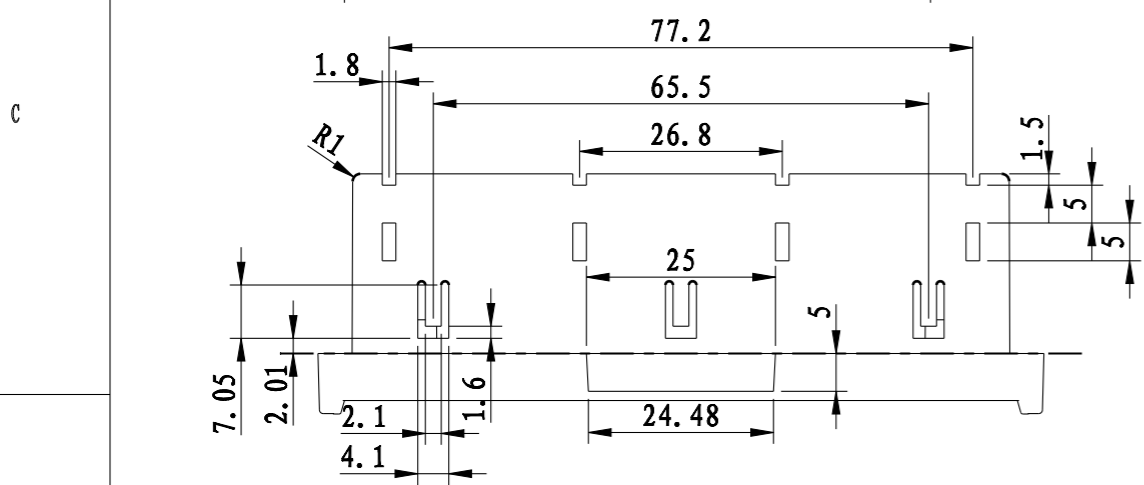


正面 (外表面)

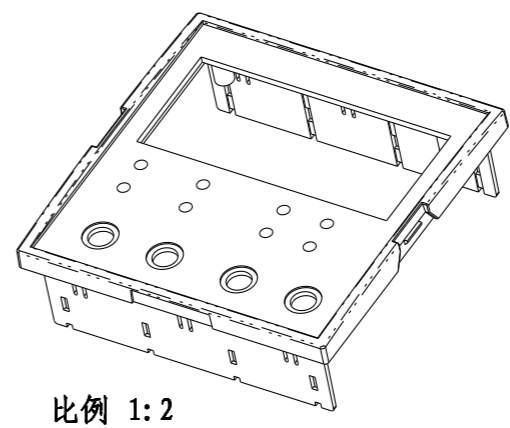
反面 (内表面)



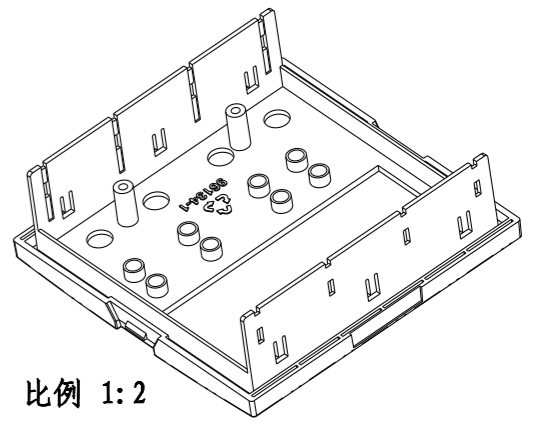
截面 B-B



细节 A  
比例 2:1



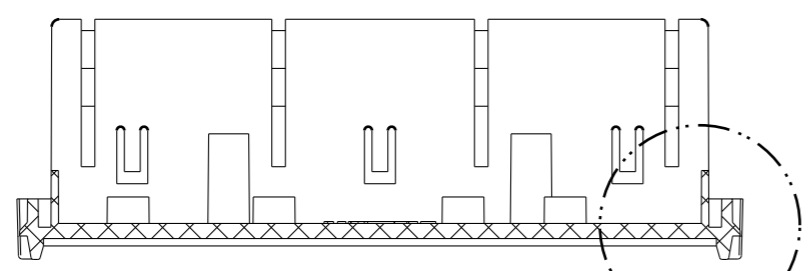
比例 1:2



比例 1:2

技术要求

1. 材料为ABS, 外表面为细砂面(03)内表面为光面。
2. 产品表面不应有划痕、缩痕、飞边、擦伤等缺陷。
3. 未注形状公差应符合GB/T1804-m的要求。
4. 未注圆角R0.5。



截面 A-A

详图 A

制图 Drawing	审核 Auditing	批准 Confirm	客户名称 Custom Name	材料 Material	ABS	
			产品名称 Product Name	图纸比例 Drawing Scale	1:1	A3
			产品编号 Product Code	视图 Project View	(mm)	
共 页 第 页			宁波三和壳体公司 NINGBO SANHE ENCLOSURE CORPORATION		中国宁波慈溪 TEL: +86(574)63226910 FAX: +86(574)63226900	