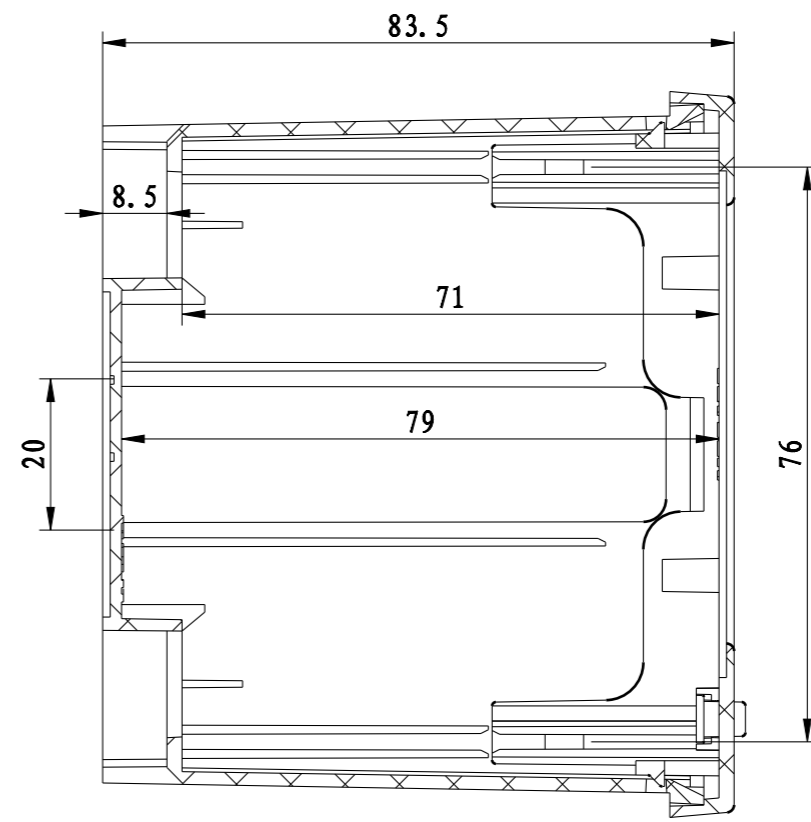
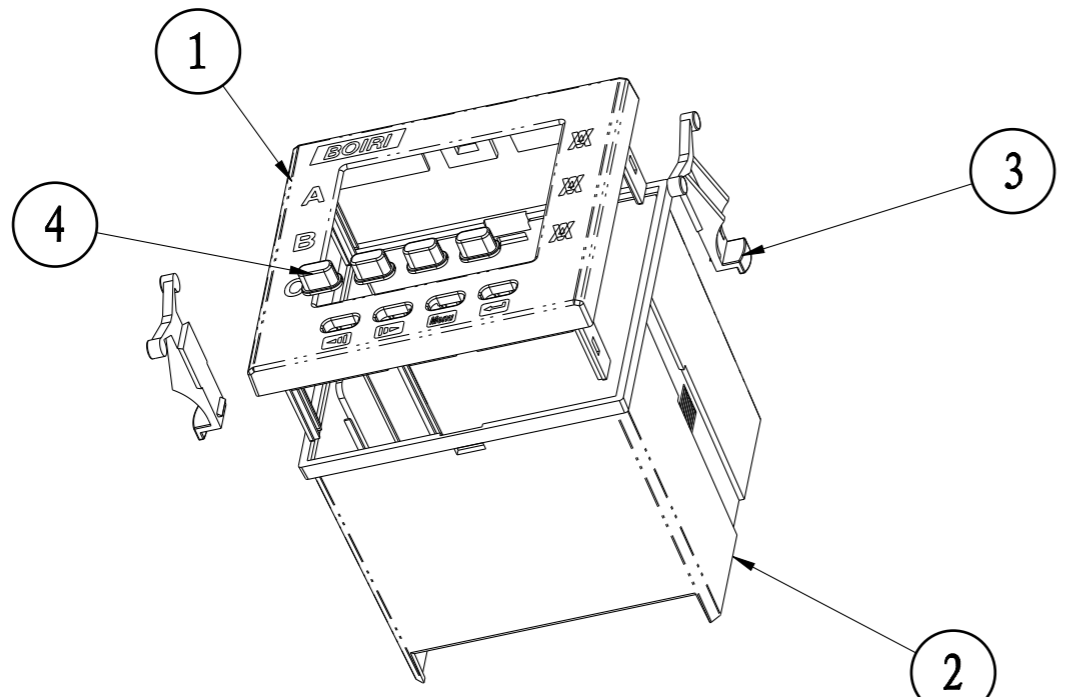


比例 1:1



截面 A-A



比例 1:2

4	96123-4	按键	4	普通ABS		
3	7263-4	安装架	2	普通ABS		
2	96127-2	壳体	1	普通ABS		
1	96127-1	面框	1	普通ABS		
序号	编号	名称	数量	材料	单重 (g)	备注

制图 Drawing	审核 Auditing	批准 Confirm	客户名称 Custom Name	材料 Material		
			产品名称 Product Name	图纸比例 Drawing Scale	1:1	A3
			产品编号 Product Code	视图 Project View	(mm)	
共 1 页			第 1 页		宁波三和壳体公司 NINGBO SANHE ENCLOSURE CORPORATION 中国宁波慈溪 TEL: +86(574)63226910 FAX: +86(574)63226900	