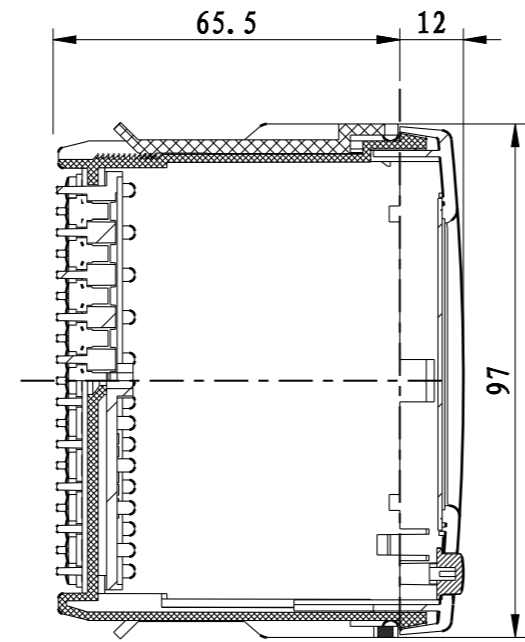
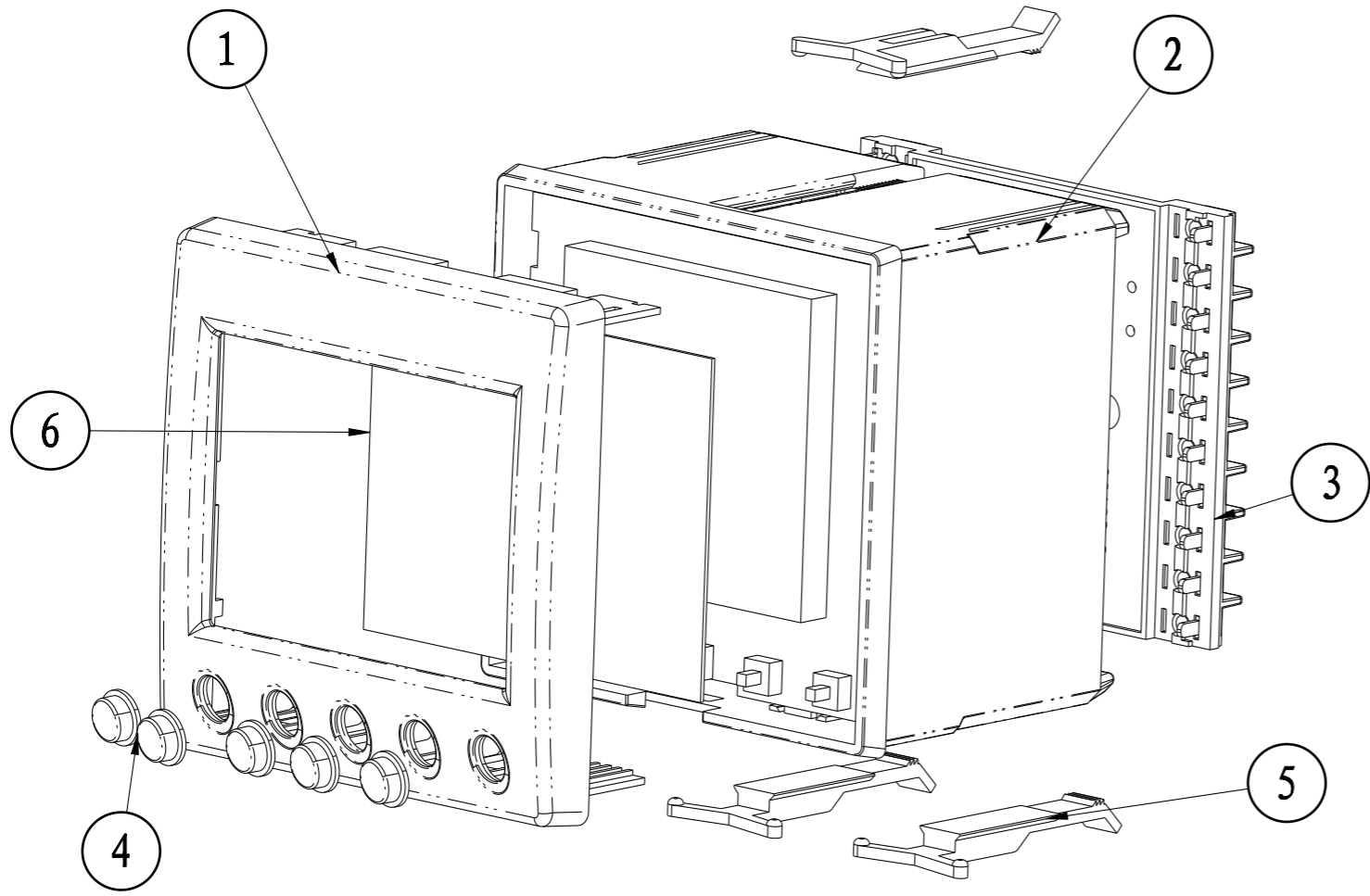
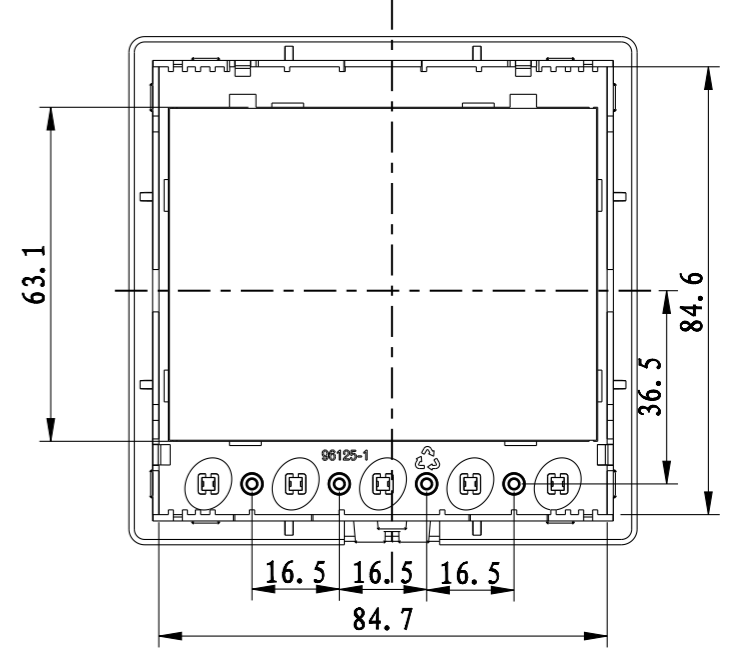
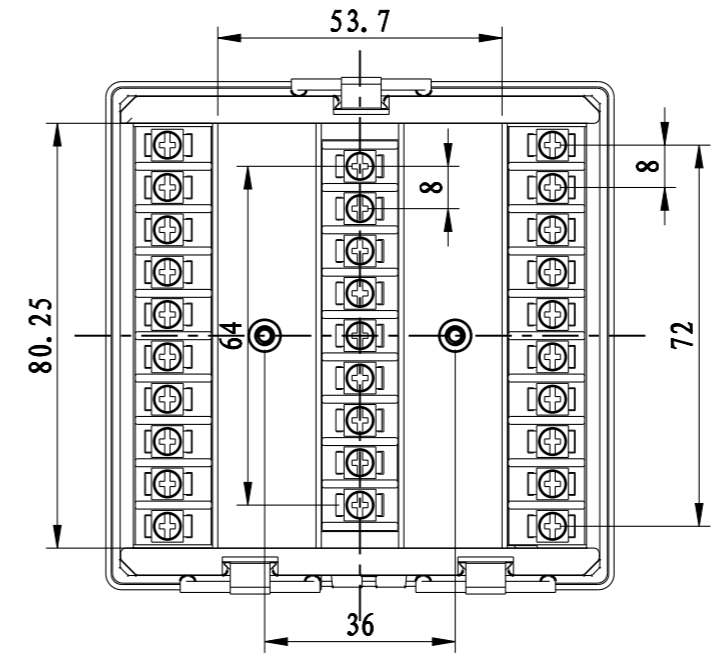


比例 7:10



剖面 A-A



6	96125-2	透明板	1	PC	80.7x62.7mm	
5	4974-5	安装架	3	PC		
4	96103-5	按键	5	阻燃ABS		
3	96103-6	接线板	1	阻燃ABS	配9675焊接式端子29只	
2	96103-2	下壳	1	阻燃ABS		
1	96125-1	面框	1	阻燃ABS		
序号	产品编号	零件名称	数量	材料	重量(g)	备注
制图 Drawing	审核 Auditing	批准 Confirm	客户名称 Custom Name	材料 Material		
			产品名称 Product Name	装配图	图纸比例 Drawing Scale	A3
			产品编号 Product Code	96125	视图 Project View	(mm)
共 1 页			第 1 页			