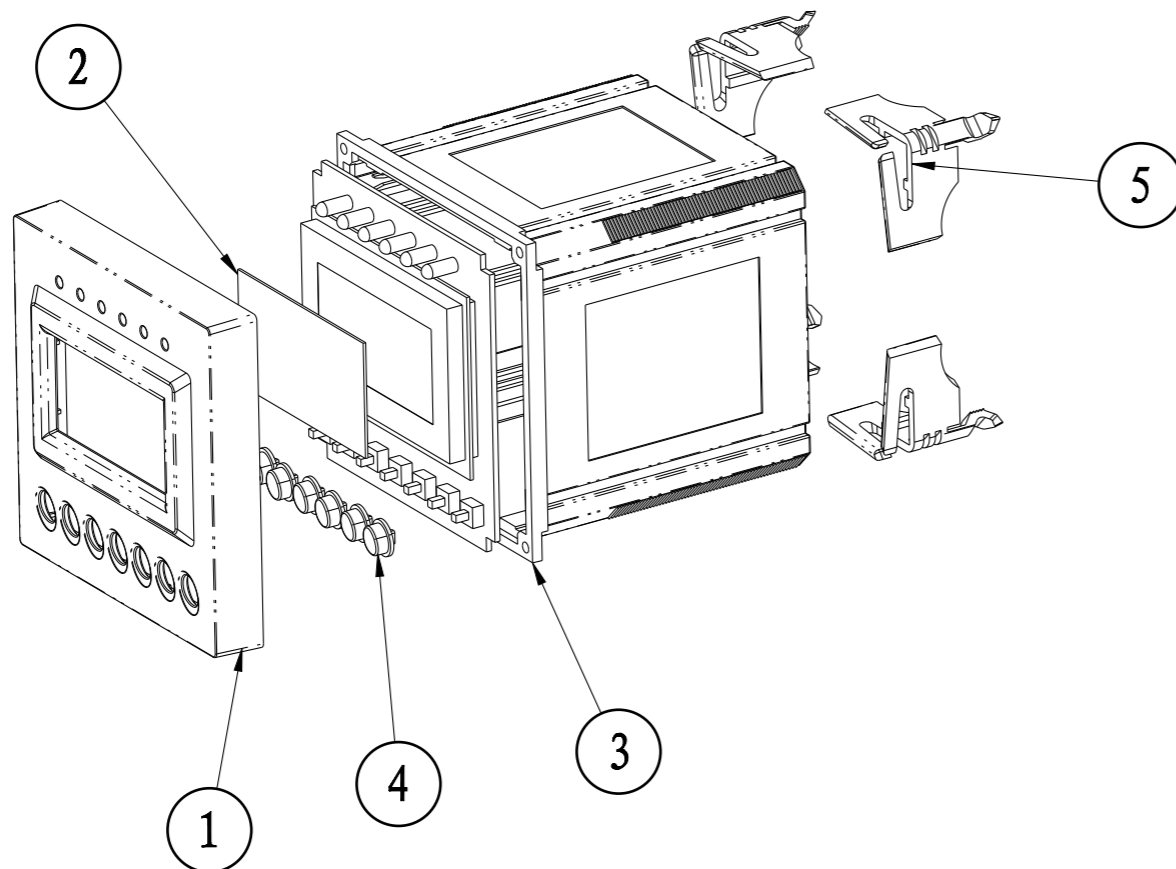
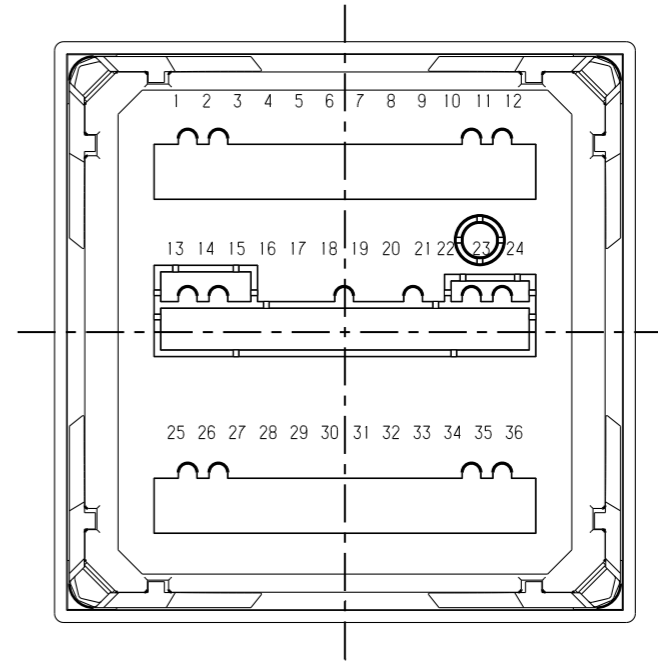
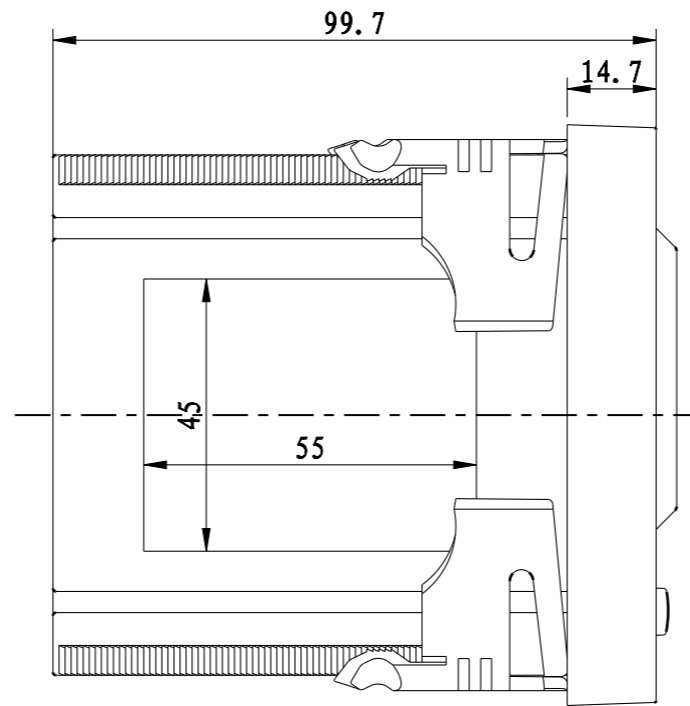


比例 4:5



6	自攻螺钉	PT3x10	4	铁		
5	安装架	9679-4	4	普通ABS		
4	按键帽	96103-5	7	普通ABS		
3	壳体	9699-2A	1	普通ABS		
2	透明板	96124-2	1	透明PC		
1	面板	96124-1	1	普通ABS		
序号	零件名称	代号	数量	材料	单重(g)	备注
制图	审核	批准	客户名称	材料		
Drawing	Auditing	Confirm	Custom Name	Material		
			产品名称	装配图	图纸比例	4:5
			Product Name		Drawing Scale	A3
			产品编号	96124	视图	⊕ (mm)
			Product Code		Project View	
共	页	第	页			
				<b>宁波三和壳体公司</b> NINGBO SANHE ENCLOSURE CORPORATION		中国宁波慈溪 TEL: +86(574)63226910 FAX: +86(574)63226900