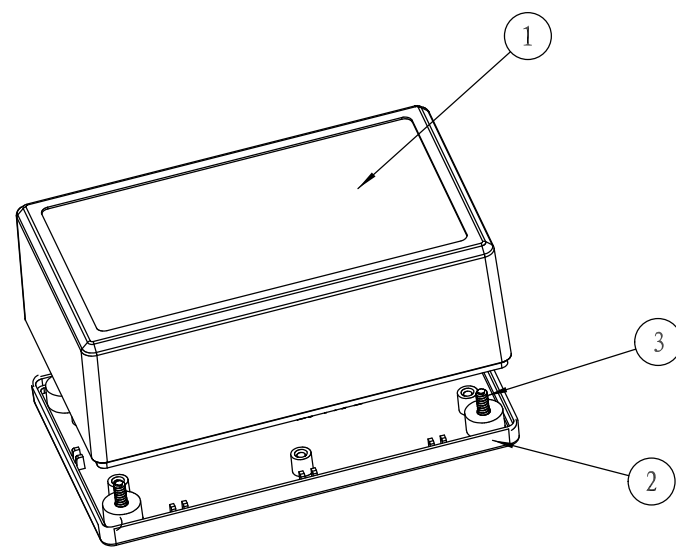
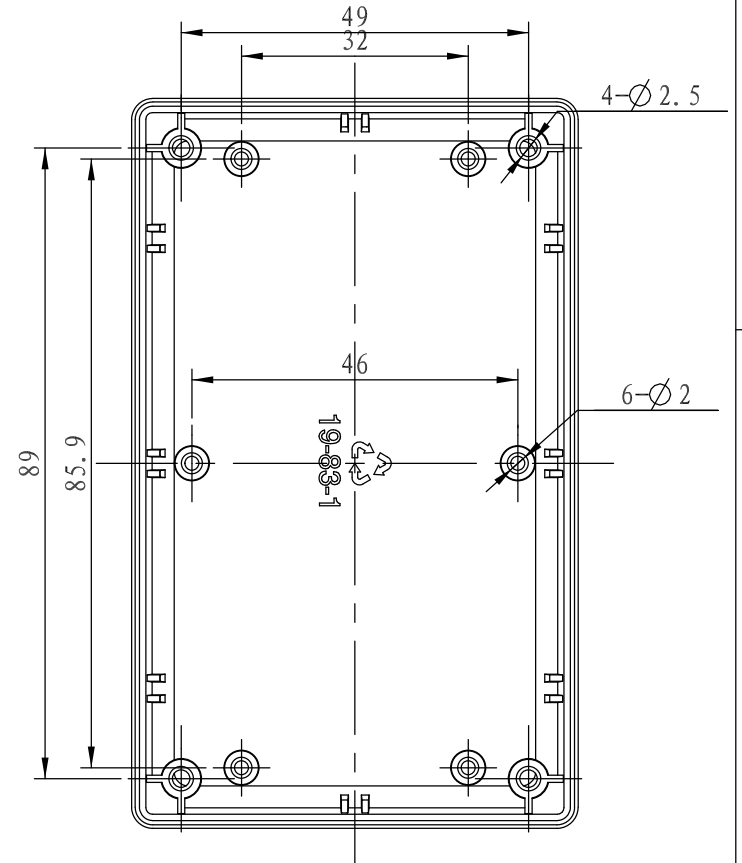


剖面 A-A



比例 3:5

3	PT3x8	PT3x8十字圆头自攻螺钉	4	铁		
2	20-113-2	下壳	1	普通ABS		
1	19-83-1	上壳	1	普通ABS		
<u>序号</u> <i>Number</i>	<u>产品编号</u> <i>Product Code</i>	<u>零件名称</u> <i>Part Name</i>	<u>数量</u> <i>Quantity</i>	<u>材料</u> <i>Material</i>	<u>重量(g)</u> <i>Weight</i>	<u>备注</u> <i>Remarks</i>
<u>制图</u> <i>Drawing</i>	<u>审核</u> <i>Auditing</i>	<u>批准</u> <i>Confirm</i>	<u>客户名称</u> <i>Custom Name</i>		<u>材料</u> <i>Material</i>	
			<u>产品名称</u> <i>Product Name</i>	装配图	<u>图纸比例</u> <i>Drawing Scale</i>	1:1 A3
			<u>产品编号</u> <i>Product Code</i>	20-113	<u>视图</u> <i>Project View</i>	(mm)
共 页 第 页			宁波三和壳体公司 NINGBO SANHE ENCLOSURE CORPORATION		中国·宁波慈溪 TEL:+86(574)63226910 FAX:+86(574)63226900	