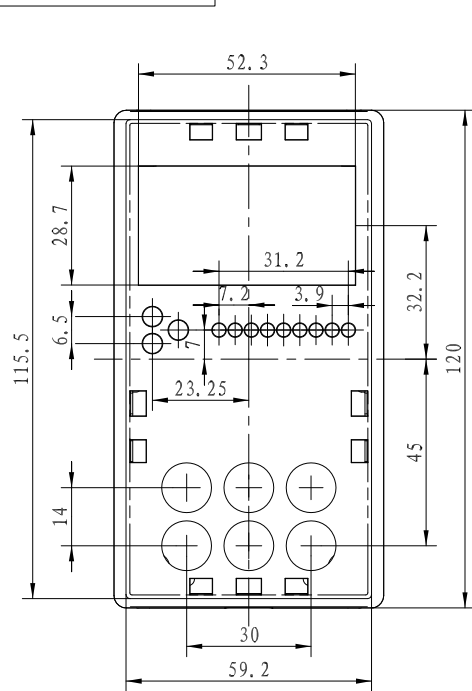
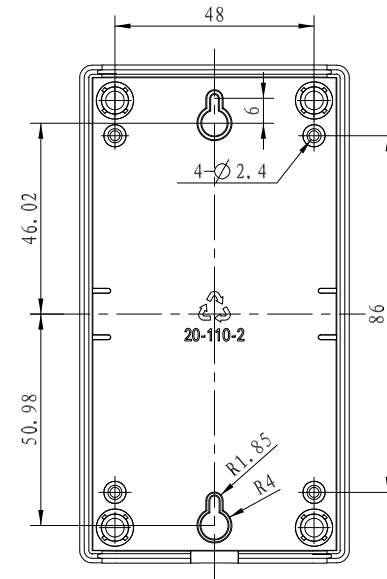
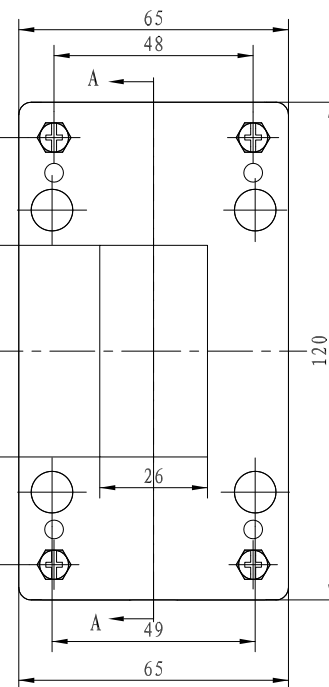
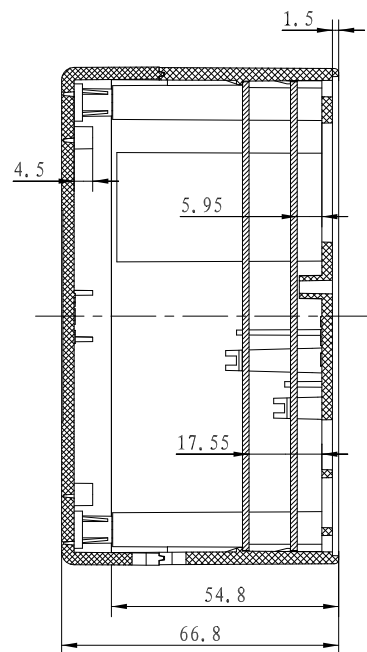


A

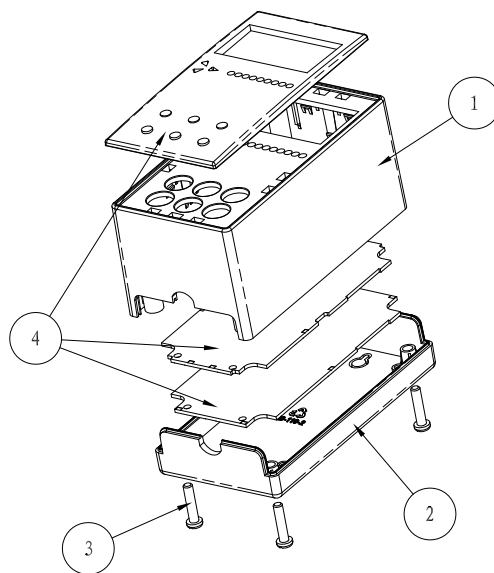
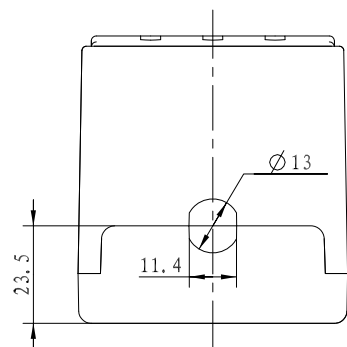


B


A-A



C



D

4	线路板, 面贴			1		
3	PT4*8 十字圆头自攻螺丝		铁	4		
2	下壳	20-110-2	普通ABS	1		
1	上盖	20-110-1	普通ABS	1		
序号	零件名称	产品编号	材料	数量	单重(g)	备注
制图	审核	批准	客户名称	材料		
Drawing	Auditing	Confirm	Custom Name	Material		
			产品名称	装配图	图纸比例	4:5 A3
			Product Name		Drawing Scale	
			产品编号	20-110	视图	
			Product Code		Project View	
共 页			第 页			
			 <b>宁波三和壳体公司</b> NINGBO SANHE ENCLOSURE CORPORATION		中国宁波慈溪 TEL:+86(574)63226910 FAX:+86(574)63226900	

1

2

3

4

5

6