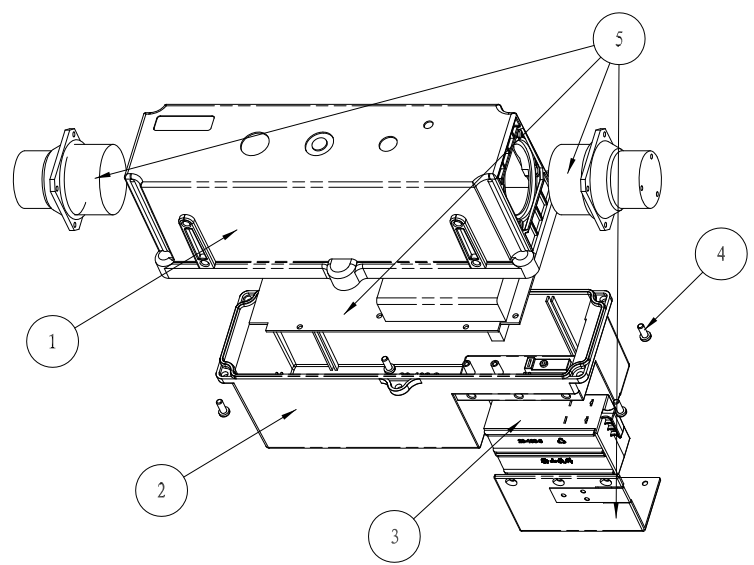
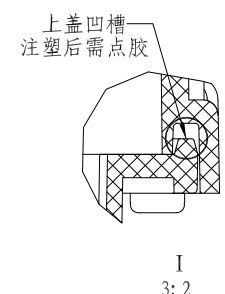
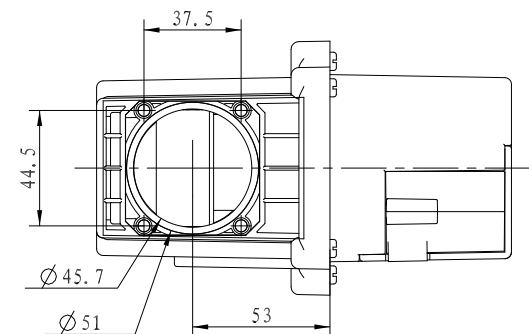
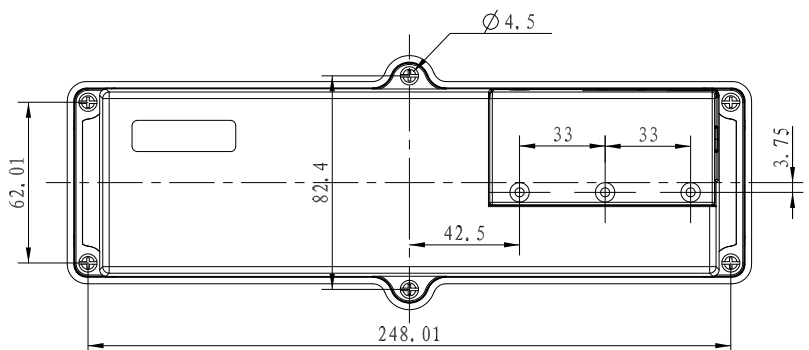
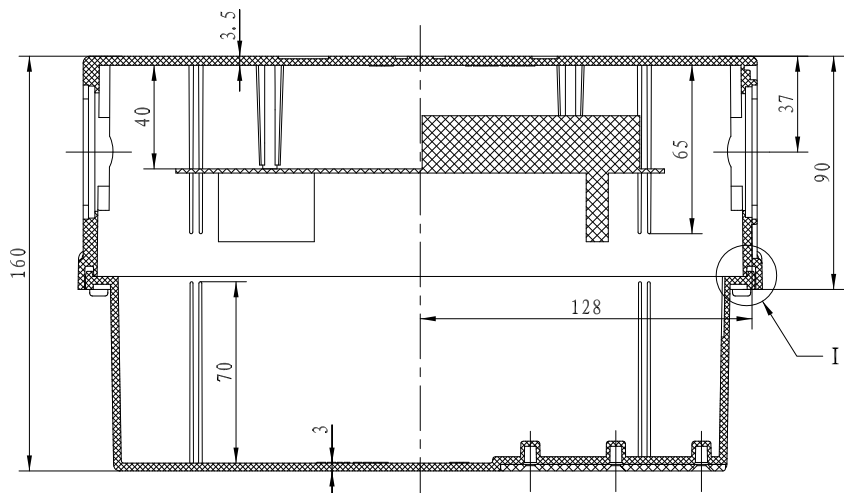


截面 A-A



5	线路板等元件					
4	M4*8十字圆头螺丝		铁	6		
3	电池盒	20-108-3	增强ABS	1		
2	下壳	20-108-2	增强ABS	1		热熔M3*5.5铜嵌件6个
1	上盖	20-108-1	增强ABS	1		热熔M4*7铜嵌件6个 热熔M3*5.5铜嵌件12个
序号	零件名称	产品编号	材料	数量	单重(g)	备注
制图	审核	批准	客户名称	材料		
Drawing	Auditing	Confirm	Custom Name	Material		
			产品名称	装配图	图纸比例	1:2 A3
			Product Name	20-108	视图	
			产品编号	Project View	(mm)	
共	页	第	宁波三和壳体公司 NINGBO SANHE ENCLOSURE CORPORATION		中国宁波慈溪 TEL: 861574163226910 FAX: 861574163226900	