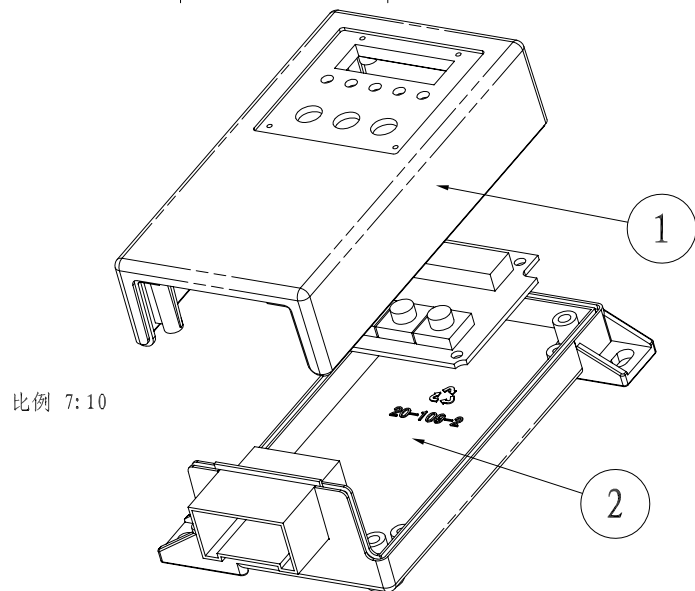
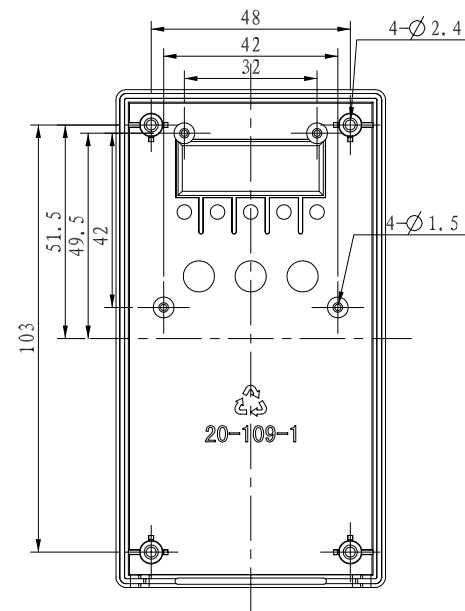
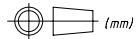



截面 A-A



比例 7:10

2	20-109-2	底座	1	普通ABS		
1	20-109-1	上盖	1	普通ABS		
序号 Number	产品编号 Product Code	零件名称 Part Name	数量 Quantity	材料 Material	重量(g) Weight	备注 Remarks
制图 Drawing	审核 Auditing	批准 Confirm	客户名称 Custom Name	材料 Material	普通ABS	
			产品名称 Product Name	图纸比例 Drawing Scale	4:5	A
			产品编号 Product Code	视图 Project View	20-109	 (mm)
共 页 第 页			 宁波三和壳体公司 NINGBO SANHE ENCLOSURE CORPORATION		中国·宁波慈溪 TEL:+86(574)63226910 FAX:+86(574)63226900	