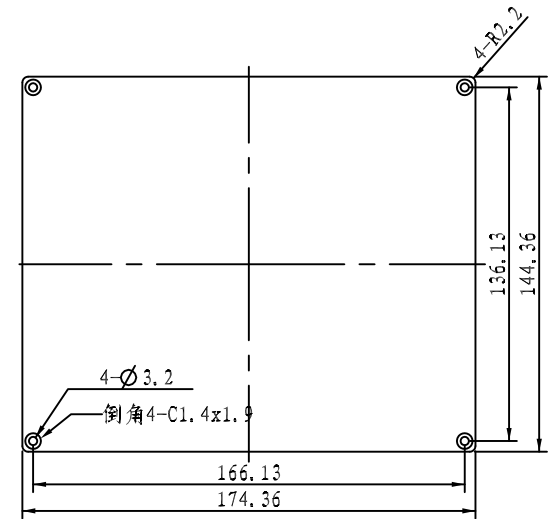


建议PCB尺寸



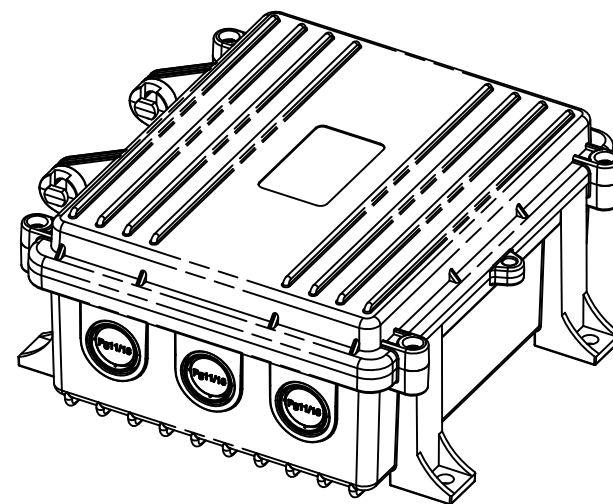
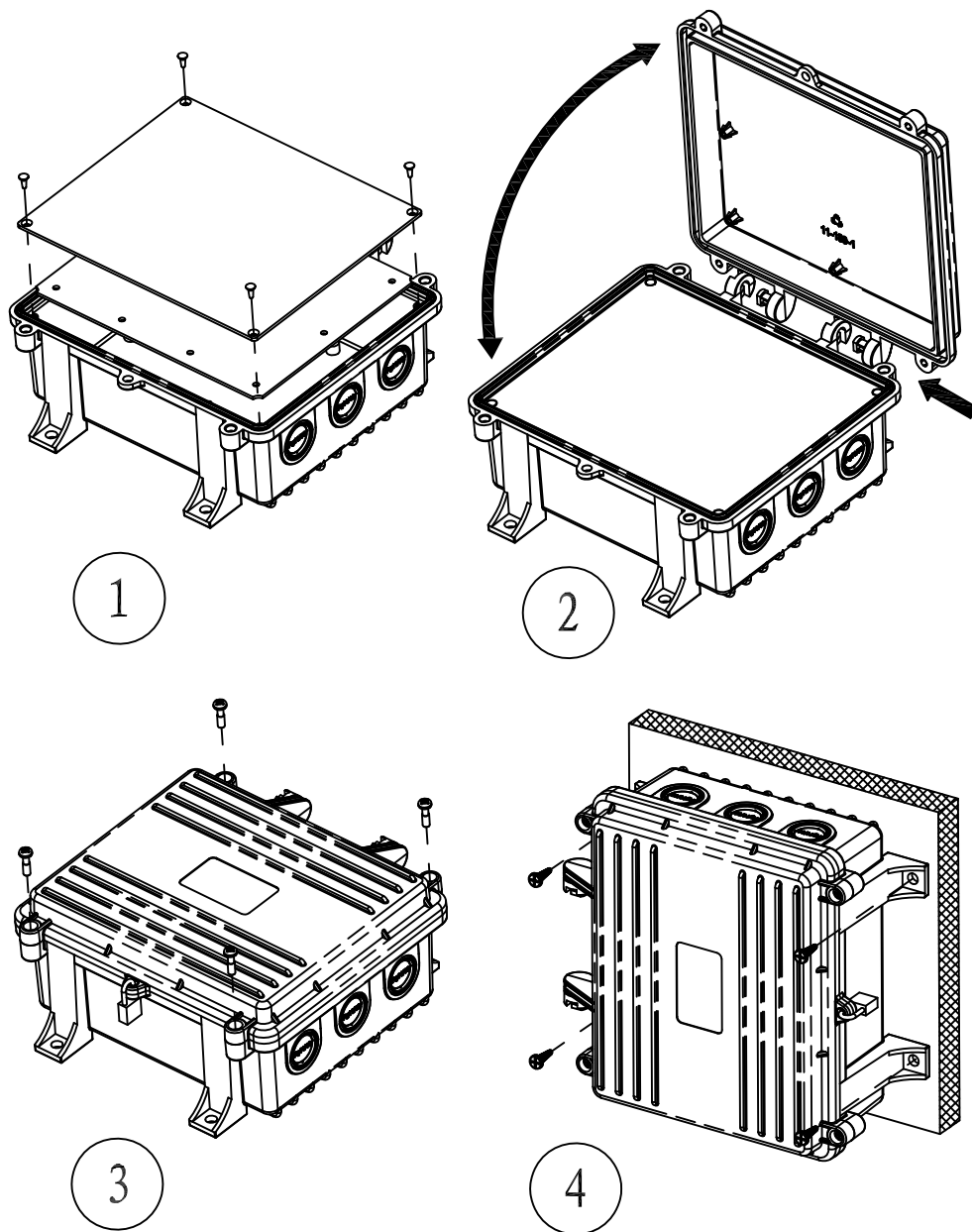
面板

安装说明 (Installation instructions)

型号Code: 11-189

尺寸Size: 190x197x90mm

防护等级ProtectionClass: IP65



宁波三和壳体公司
NINGBO SANHE ENCLOSURE CORPORATION

<http://www.china-mould.com>