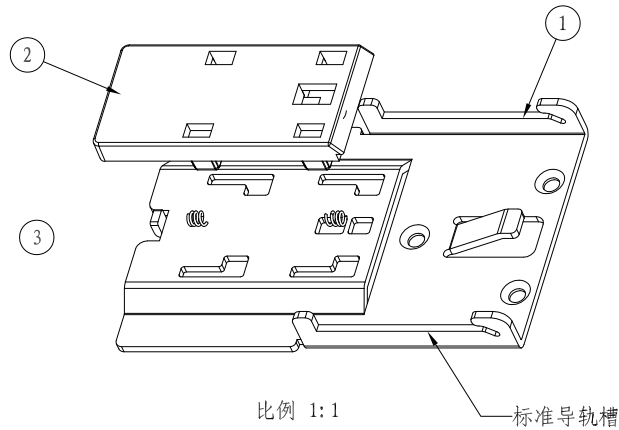
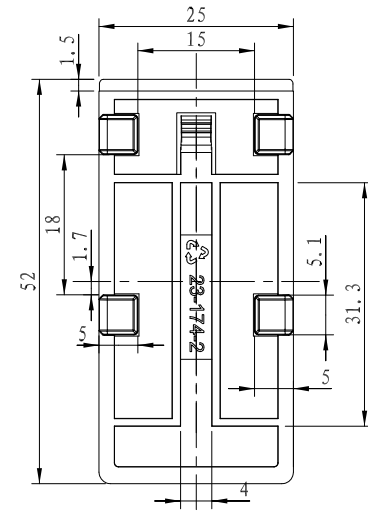


剖面 A-A



3	23-174-3	弹簧	1	弹簧钢	外径 ϕ 3.5mm, 线径 ϕ 0.5mm, 有效圈数26圈, 长度32.5mm	
2	23-174-2	卡簧	1	聚甲醛POM		
1	23-174-1	卡柱	1	铁		
<u>序号</u> Number	<u>产品编号</u> Product Code	<u>零件名称</u> Part Name	<u>数量</u> Quantity	<u>材料</u> Material	<u>重量(g)</u> Weight	<u>备注</u> Remarks
<u>制图</u> Drawing	<u>审核</u> Auditing	<u>批准</u> Confirm	<u>客户名称</u> Custom Name	<u>材料</u> Material		
			<u>产品名称</u> Product Name	装配图	<u>图纸比例</u> Drawing Scale	3: 2 A
			<u>产品编号</u> Product Code	23-174	<u>视图</u> Project View	(mm)
共 页 第 页				宁波三和壳体公司 NINGBO SANHE ENCLOSURE CORPORATION		中国·宁波慈溪 TEL:+86(574)63226910 FAX:+86(574)63226900