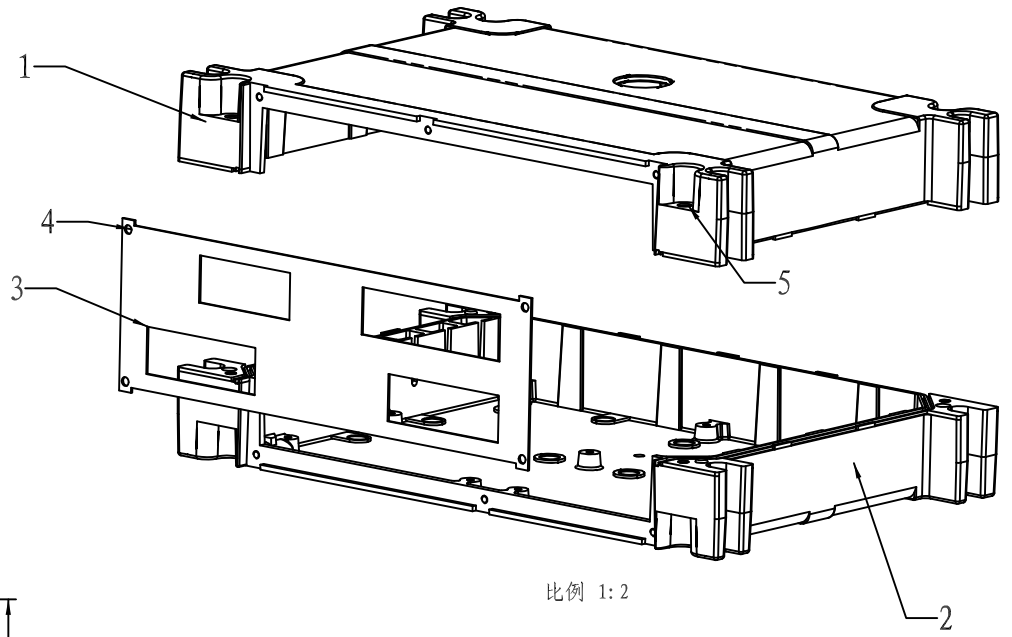


比例 1:2



比例 1:2

序号	零件名称	代号	数量	材料	单重(g)	备注
5		M4*43	4	铁		
4		M3*6带垫螺丝	4	铁		
3	前面板	47-4-2	1	镀锌铁板		
2	壳体下盖	47-4-1B	1	铝		
1	壳体上盖	47-4-1A	1	铝		

制图	审核	批准	客户名称	材料		
Drawing	Auditing	Confirm	Custom Name	Material	图幅比例	
			产品名称	装配示意图	1:2	A3
			产品编号	47-4	视图	
			Product Code		Project View	(mm)

共	页	第	页	宁波三和壳体公司 NINGBO SANHE ENCLOSURE CORPORATION		中国宁波慈溪 TEL:+86(574)63226910 FAX:+86(574)63226900
---	---	---	---	---	--	--