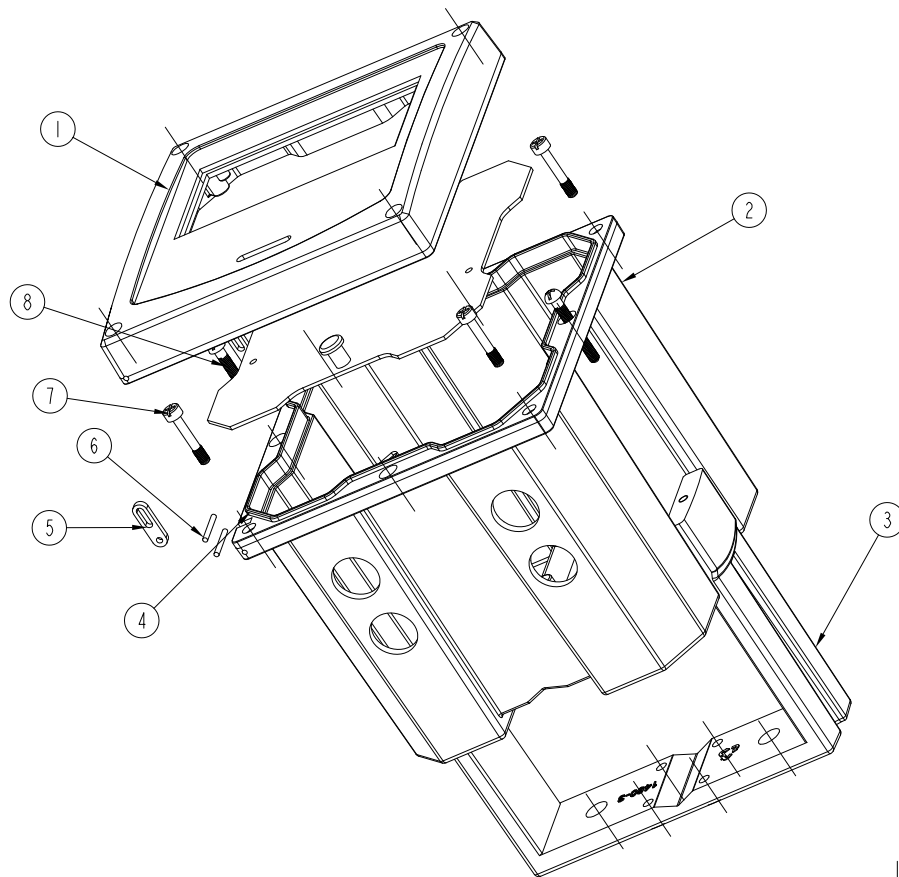
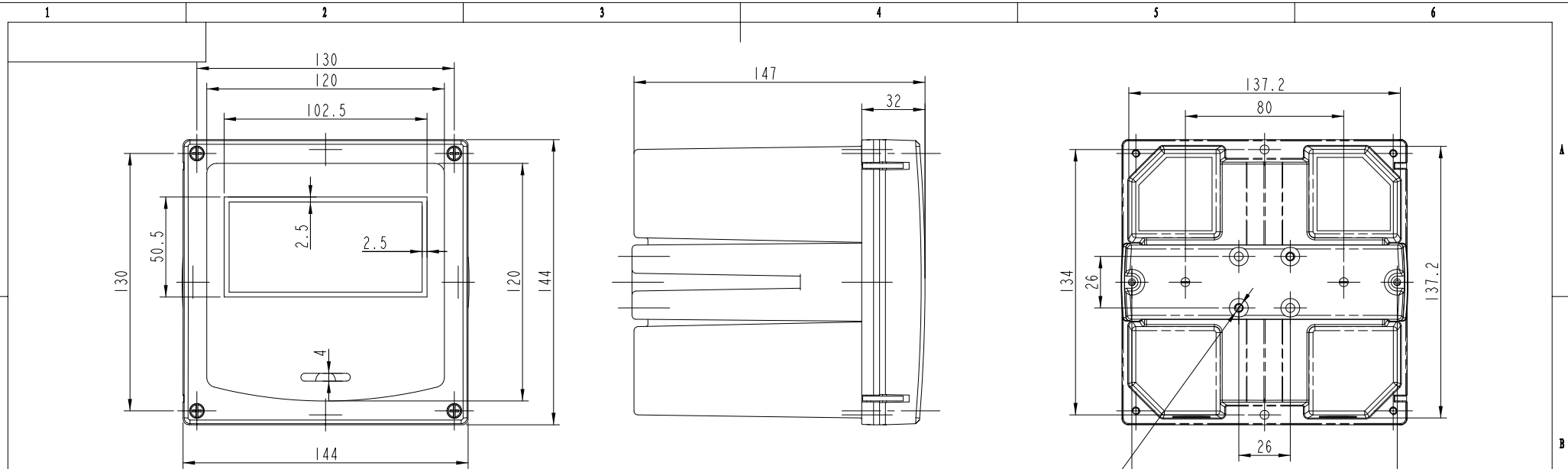


A

B

C

D



9							
8		M4 x 35十字圆头螺丝	2	不锈钢			
7	1460-7	M4 x 23十字盘头定制螺丝	4	不锈钢			
6	1460-6	销子	4	不锈钢棒			
5	1460-5	连接条	2	不锈钢板			
4	1460-4	中间隔板	1	铝板			
3	1460-3	安装架	1	ADC12			
2	1460-2	下底	1	ADC12			
1	1460-1	上盖	1	ADC12			
序号	编号	名称	数量	材料	单重 g	备注	
制图	审核	批准	客户名称	材料	1 2 A3		
Drawing	Auditing	Confirm	Custom Name	Material			
			产品名称	图纸比例			
			Product Name	Drawing Scale			
			产品编号	批图	Project View (mm)		
			Product Code	Project View			
共 7 页			第 1 页		<b>宁波三和壳体公司</b> NINGBO SANHE ENCLOSURE CORPORATION		中国宁波慈溪 TEL: +86(574)63226910 FAX: +86(574)63226900

1

2

3

4

5

6