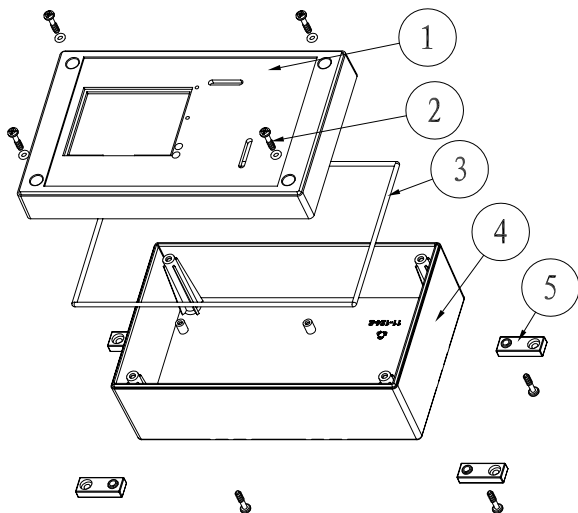
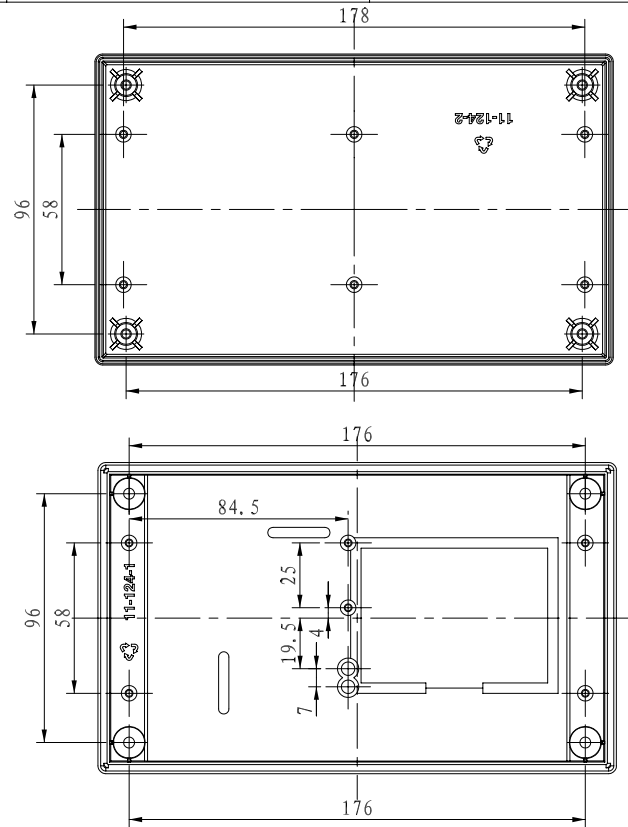



截面 A-A



比例 3:10

5	11-124-3	安装脚	4	普通ABS		
4	11-124-2	底壳	1	普通ABS		
3	MFT3	3mm发泡密封条	1	发泡硅胶		
2	PT4x16	PT4x16圆头自攻螺钉	8	铁		
1	11-124-1	上盖	1	普通ABS		
<u>序号</u> Number	<u>产品编号</u> Product Code	<u>零件名称</u> Part Name	<u>数量</u> Quantity	<u>材料</u> Material	<u>重量(g)</u> Weight	<u>备注</u> Remarks
<u>制图</u> Drawing	<u>审核</u> Auditing	<u>批准</u> Confirm	<u>客户名称</u> Custom Name	<u>材料</u> Material		
			<u>产品名称</u> Product Name	组装图	<u>图纸比例</u> Drawing Scale	1:2
			<u>产品编号</u> Product Code	11-124	<u>视图</u> Project View	 (mm)
共 页 第 页			 宁波三和壳体公司 NINGBO SANHE ENCLOSURE CORPORATION		中国·宁波慈溪 TEL:+86(574)63226910 FAX:+86(574)63226900	