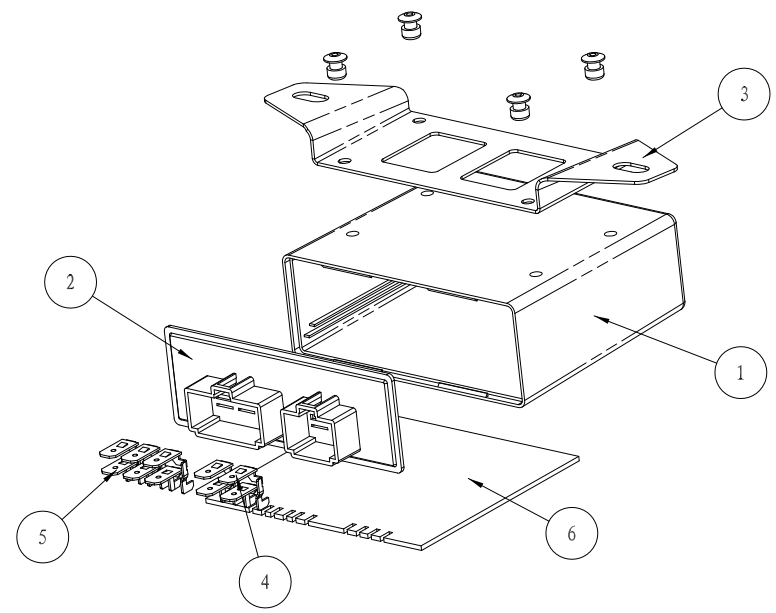
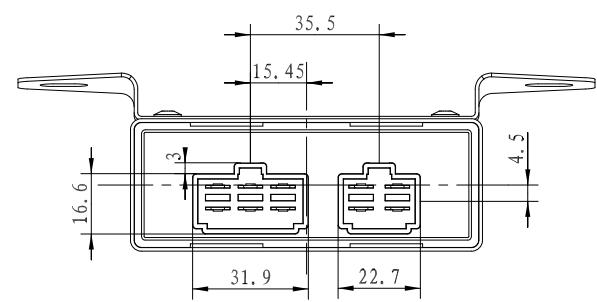
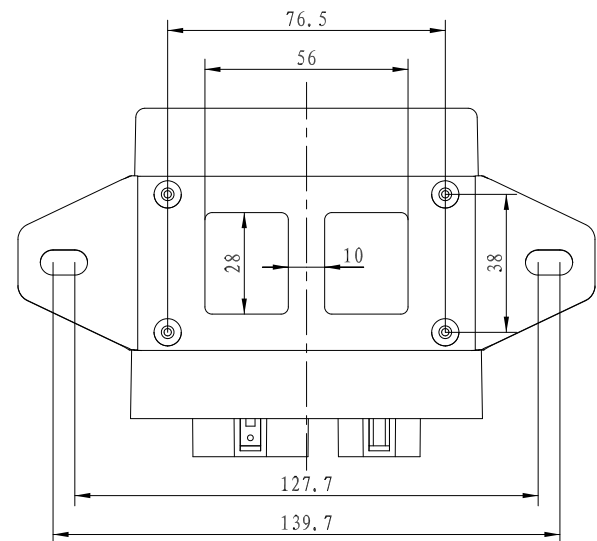
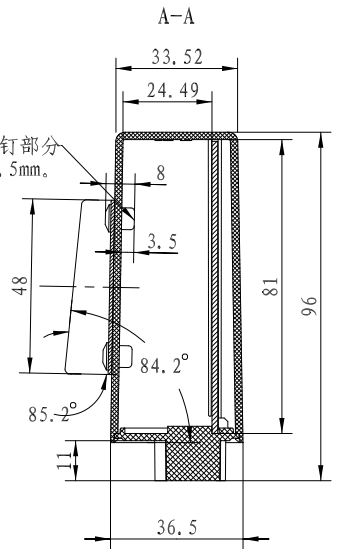


壳子内部铆钉部分  
不要高于3.5mm。



6	电路板					
5	小插件	28-222-5	黄铜 (镀锡)	5		
4	大插件	28-222-4	黄铜 (镀锡)	5		
3	固定架	28-222-3	冷轧铁板 (镀锌)	1		用4个 $\varnothing 4$ 的铆钉 固定于壳体上
2	盒盖	28-222-2	尼龙6	1		
1	壳体	28-222-1	尼龙6	1		侧面需要后加工开孔
序号	零件名称	产品编号	材料	数量	单重(g)	备注

制图 Drawing	审核 Auditing	批准 Confirm	客户名称 Custom Name	材料 Material		
			产品名称 Product Name	图纸比例 Drawing Scale	7:10	A3
			产品编号 Product Code	视图 Project View	(mm)	
共 页 第 页			宁波三和壳体公司 NINGBO SANHE ENCLOSURE CORPORATION		中国宁波慈溪 TEL: +86(574)63226910 FAX: +86(574)63226900	