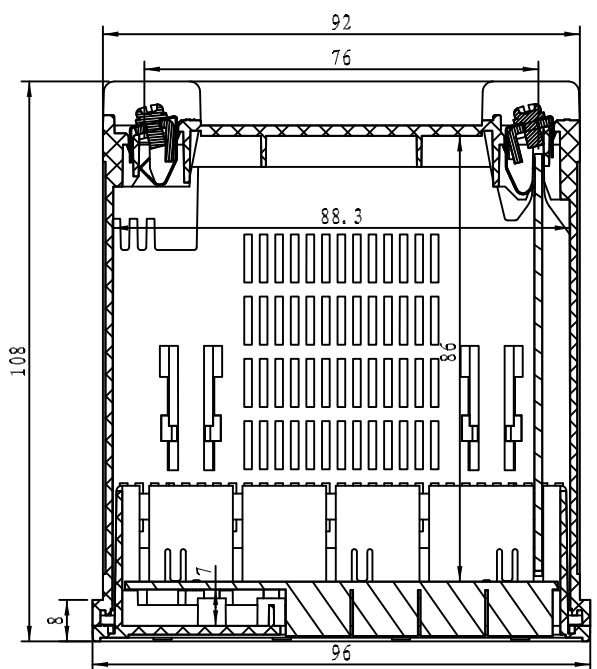
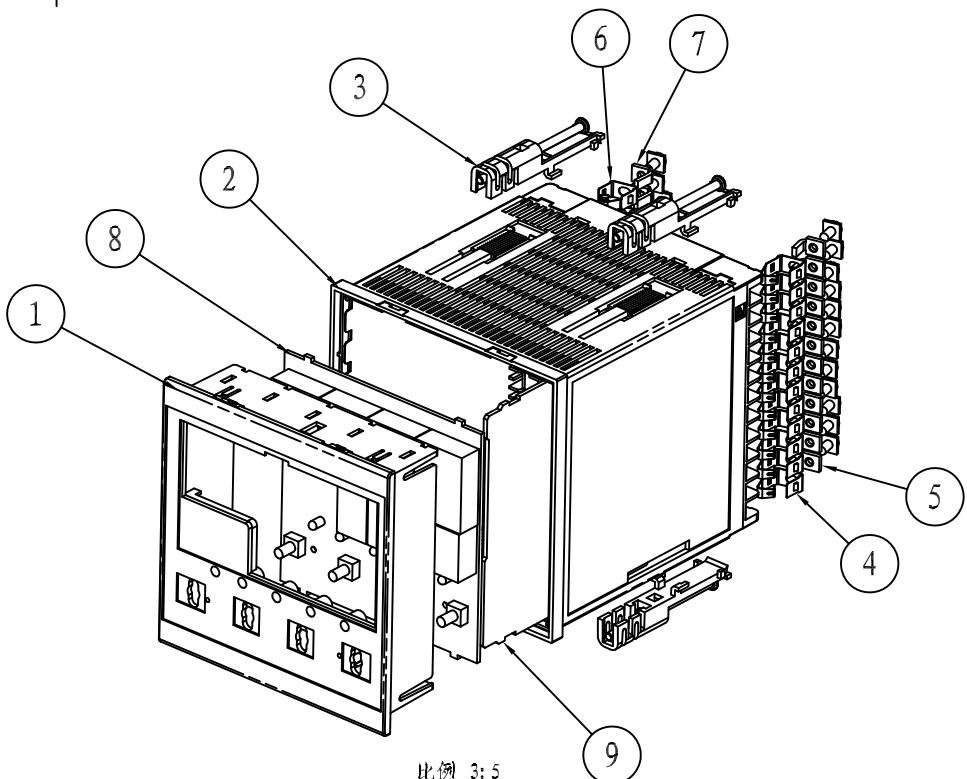


比例 1:1



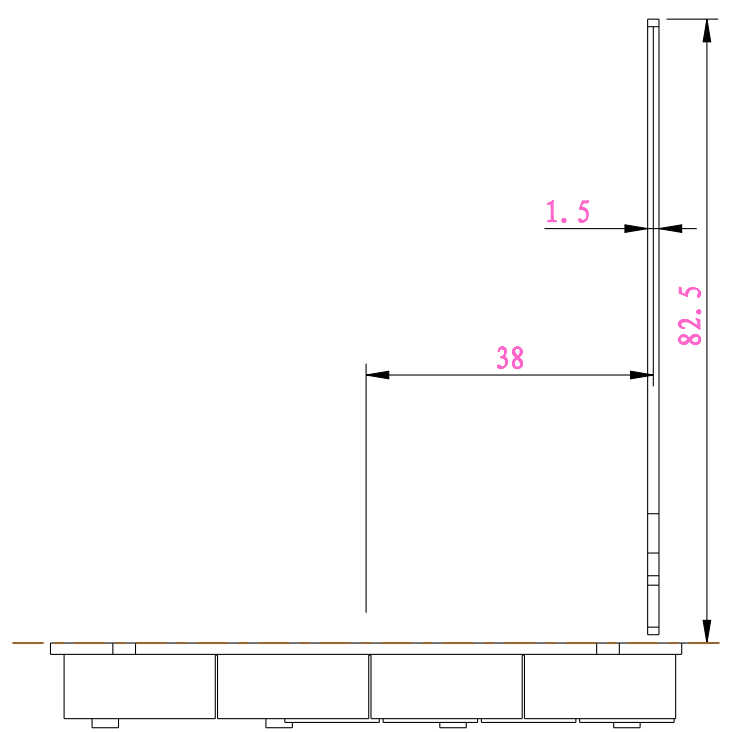
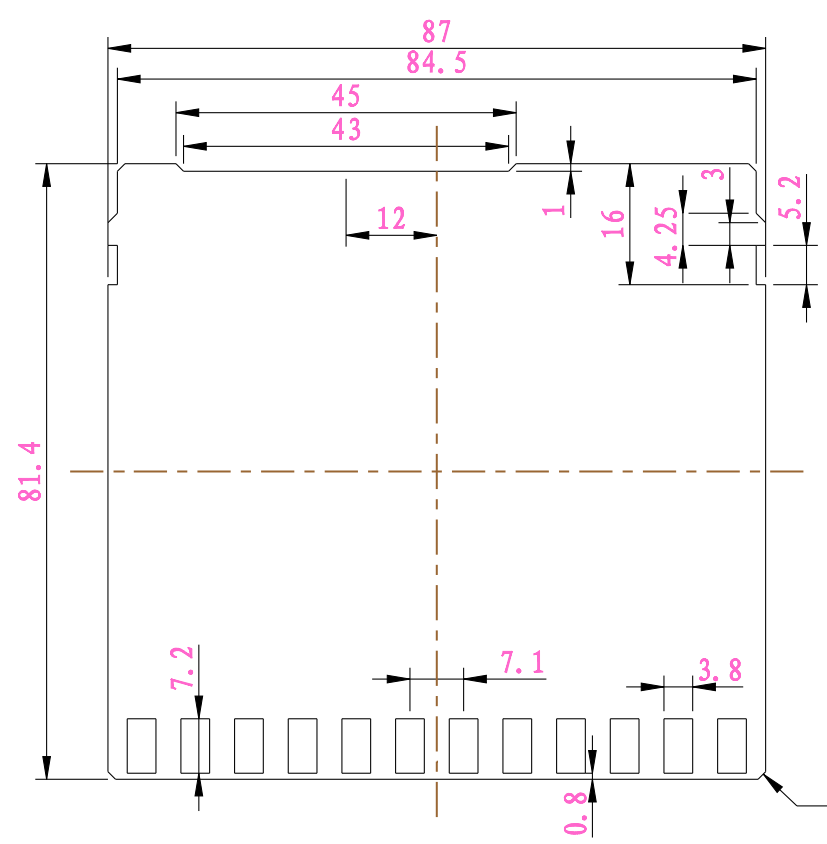
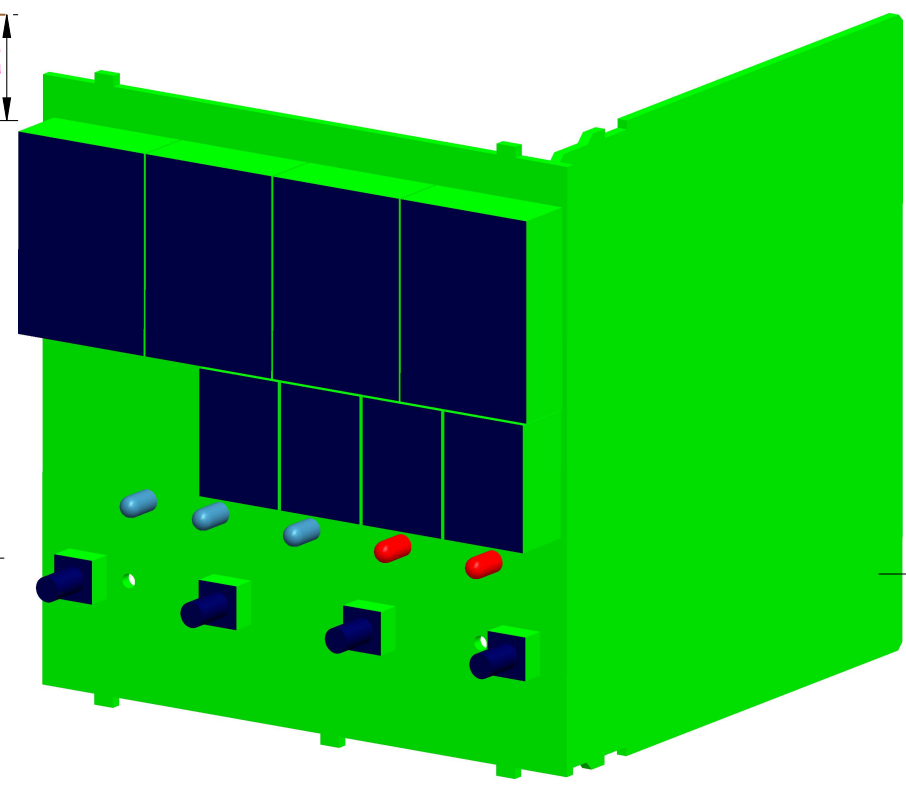
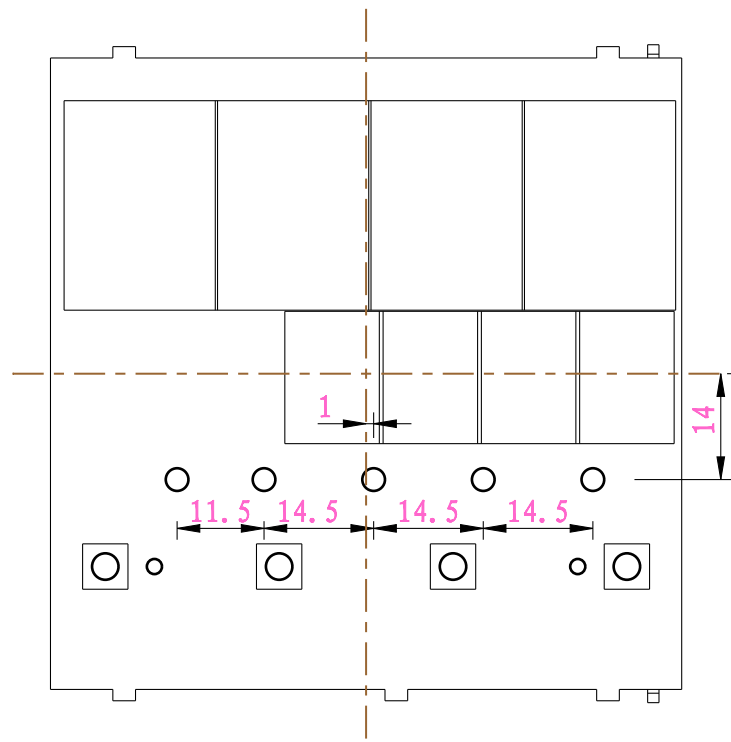
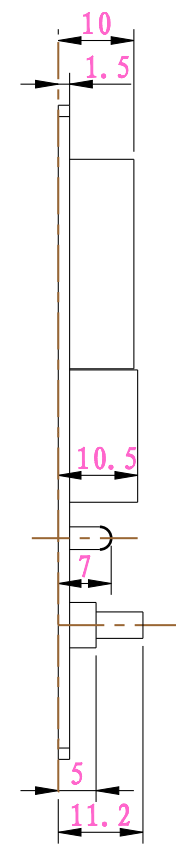
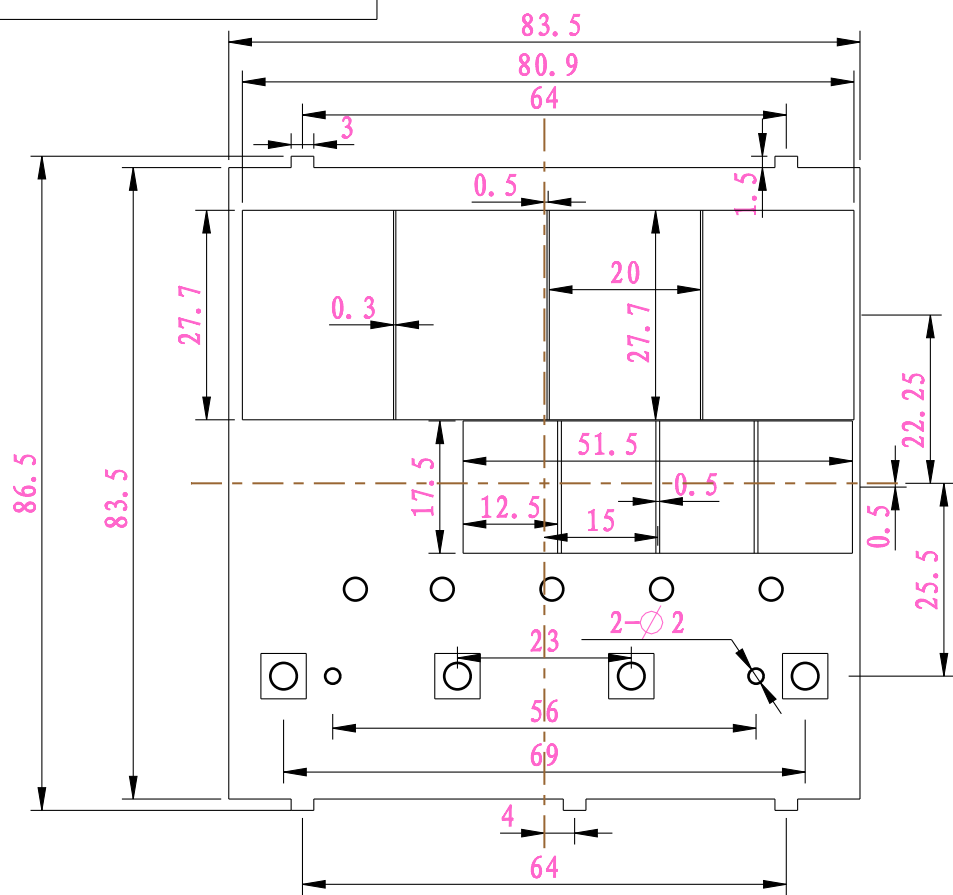
截面 A-A



比例 3:5

996120-XLB2	线路板	1				
896120-XLB1	线路板	1				
7 4874-7	内铁片	铁波 (1.5MM)				
6 4874-6	弹片	磷铜 (0.25MM)		M3*6 (24个)	(组合螺丝6*6)	
5 4874-5	内铁片	铁波 (1.5MM)				
4 4874-4	弹片	磷铜 (0.25MM)				
3 4988-3	安装架	4	普通ABS		M3*50螺杆和 M3六角螺母	
2 96120-2	壳体	1	普通ABS			
1 96120-1	面框	1	普通ABS			
序号	编号	名称	数量	材料	单重 (g)	备注

制图 Drawing	审核 Auditing	批准 Confirm	客户名称 Custom Name	材料 Material		
			产品名称 Product Name	图纸比例 Drawing Scale	1:1	A3
			产品编号 Product Code	视图 Project View	(mm)	
共 1 页		第 1 页		宁波三和壳体公司 NINGBO SANHE ENCLOSURE CORPORATION		中国宁波慈溪 TEL: +861574163226910 FAX: +861574163226900



制图 Drawing	审核 Auditing	批准 Confirm	客户名称 Custom Name	本厂开发	材料 Material	
胡鑫波			产品名称 Product Name	线路板	图纸比例 Drawing Scale	1:1 A3
11-07-04			产品编号 Product Code	96120-XLB	视图 Project View	(mm)
共 1 页		第 1 页		宁波三和壳体公司 NINGBO SANHE ENCLOSURE CORPORATION		中国宁波慈溪 TEL: +86(574)63226910 FAX: +86(574)63226900