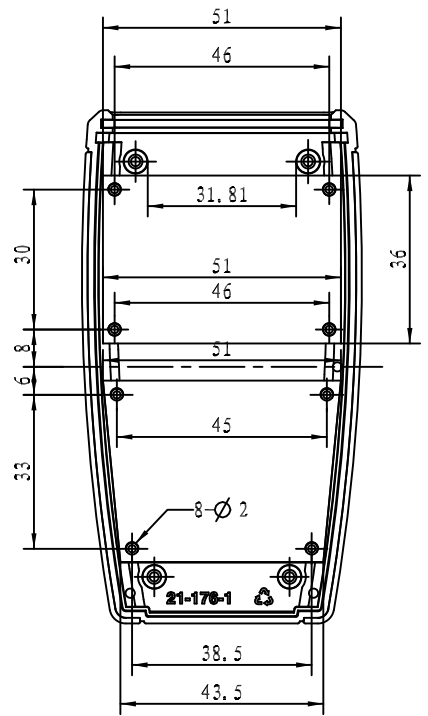
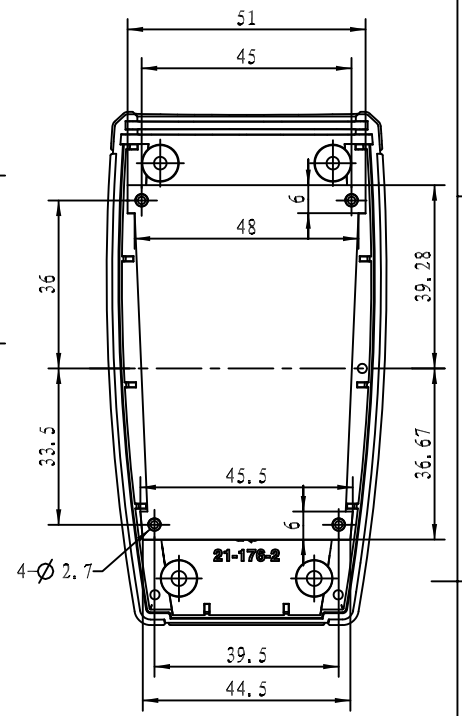



上盖线路板尺寸



下壳线路板尺寸



4	PT2.5*6 十字圆头自攻螺丝	铁	4		
3	挡板	21-176-3	1.5mm铝板	1	
2	下壳	21-176-2	ABS+TPE	1	
1	上盖	21-176-1	ABS+TPE	1	
序号	零件名称	产品编号	材料	数量	单重(g)
制图	审核	批准	客户名称	材料	
Drawing	Auditing	Confirm	Custom Name	Material	
			产品名称	装配图	图样比例
			Product Name	21-176	9:10
			产品编号	视图	A3
			Product Code	Project View	(mm)
共 页		第 页		 <b>宁波三和壳体公司</b> NINGBO BANHE ENCLOSURE CORPORATION 中国宁波慈溪 TEL: +8657463226910 FAX: +8657463226900	