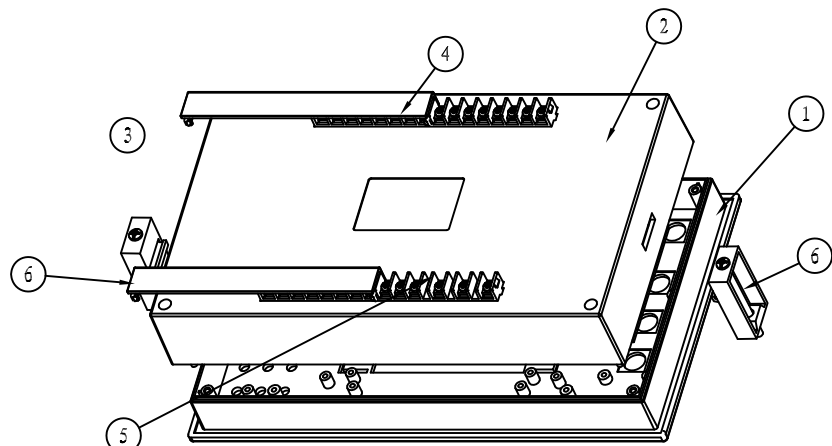


剖面 A-A



比例 2:5

制图 Drawing	审核 Auditing	批准 Confirm	客户名称 Custom Name	材料 Material	ABS	
			产品名称 Product Name	装配图	图纸比例 Drawing Scale	1:3 A
			产品编号 Product Code	2901	视图 Project View	(mm)
共 页 第 页			宁波三和壳体公司 NINGBO SANHE ENCLOSURE CORPORATION		中国·宁波慈溪 TEL:+86(574)63226910 FAX:+86(574)63226900	