

A

B

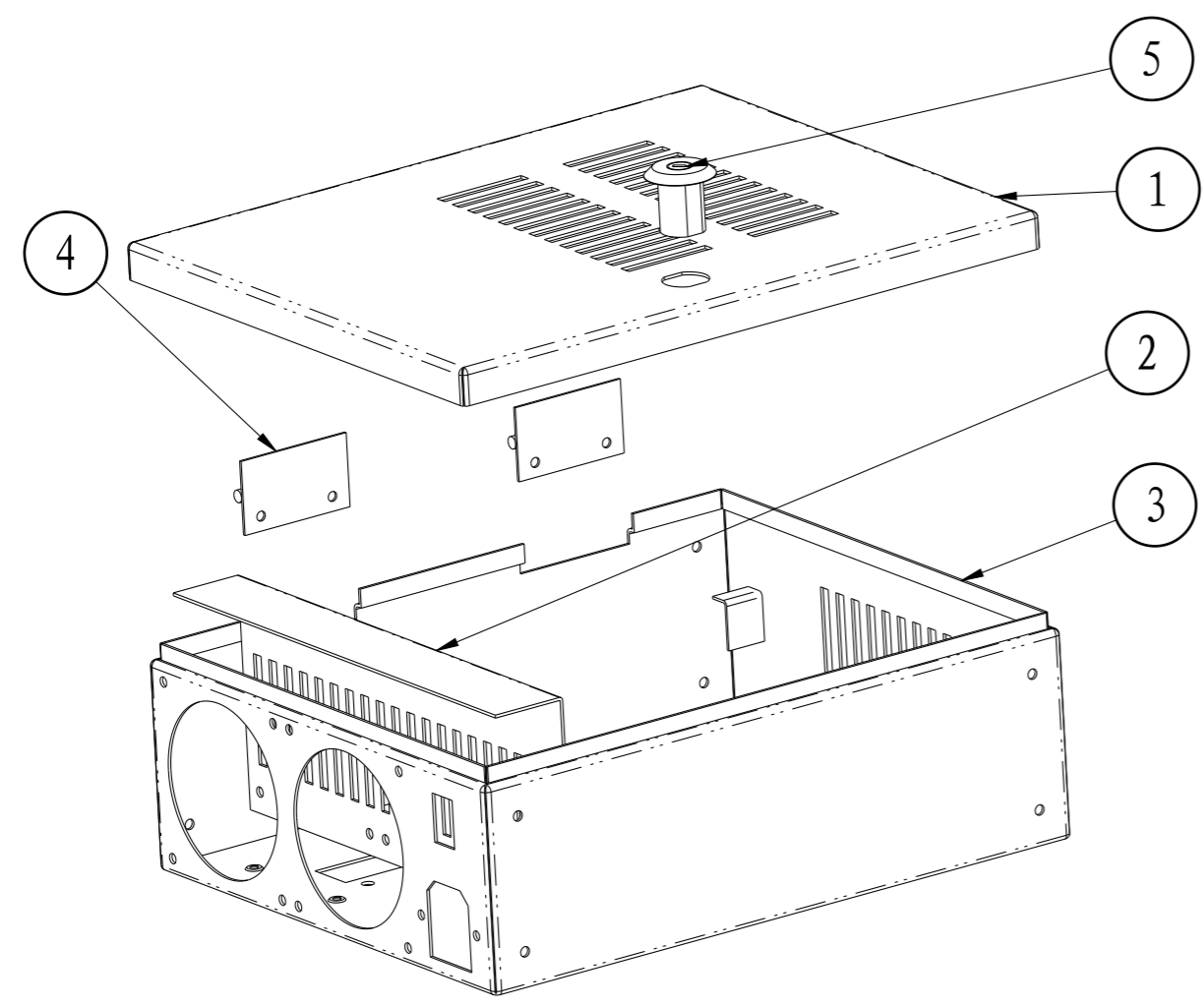
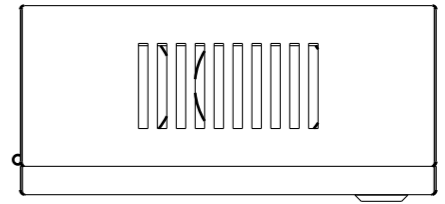
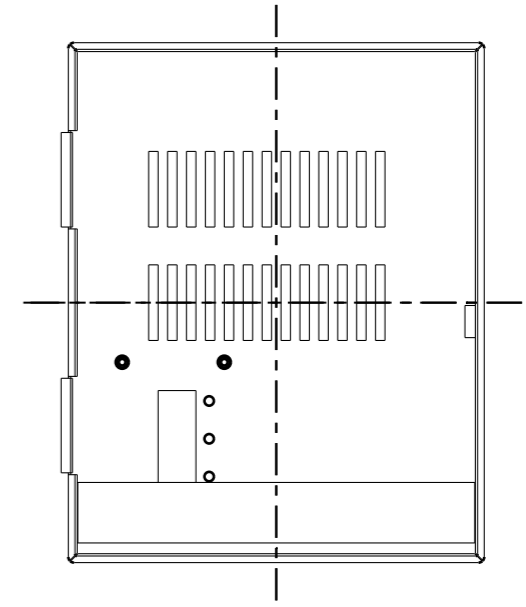
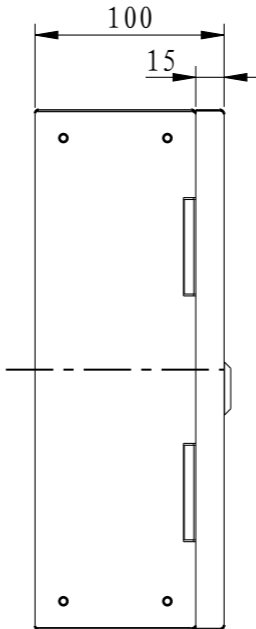
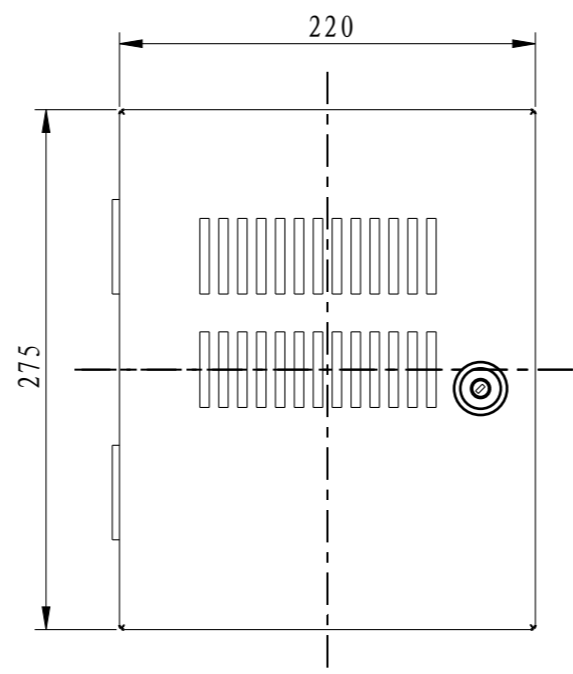
C

D

A

C

D



5		锁	1			选用16-43的锁
4		合页	2	连接上盖和下盖，		型号大致相同 (同16-26的合页)
3	16-68-2	下盖	1	1.2mm铁板		
2	16-68-3	隔板	1	1.2mm铁板		
1	16-68-1	上盖	1	1.2mm铁板		
<u>序号</u> Number	<u>产品编号</u> Product Code	<u>零件名称</u> Part Name	<u>数量</u> Quantity	<u>材料</u> Material	<u>重量(g)</u> Weight	<u>备注</u> Remarks
<u>制图</u> Drawing	<u>审核</u> Auditing	<u>批准</u> Confirm	<u>客户名称</u> Custom Name	<u>材料</u> Material		
			<u>产品名称</u> Product Name	装配示意图	<u>图纸比例</u> Drawing Scale	A
			<u>产品编号</u> Product Code	16-68	<u>视图</u> Project View	(mm)
共 1 页 第 1 页			<b>宁波三和壳体公司</b> NINGBO SANHE ENCLOSURE CORPORATION		中国·宁波慈溪 TEL:+86(574)63226910 FAX:+86(574)63226900	

1

2

3

4

5

6