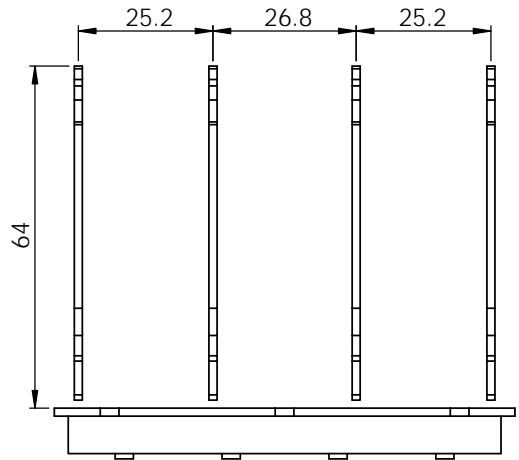
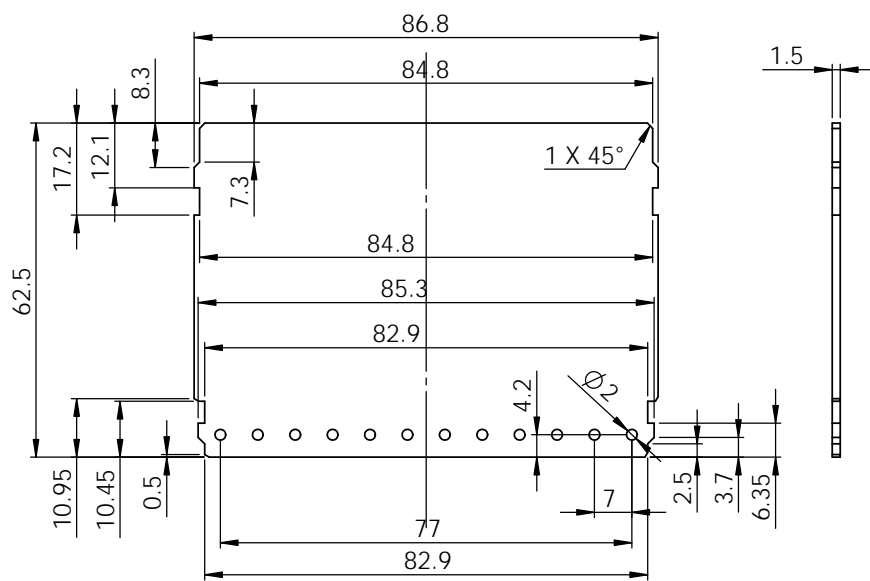
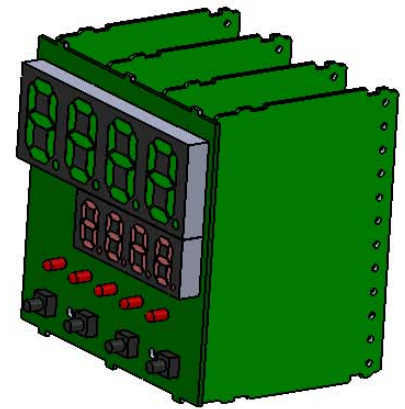
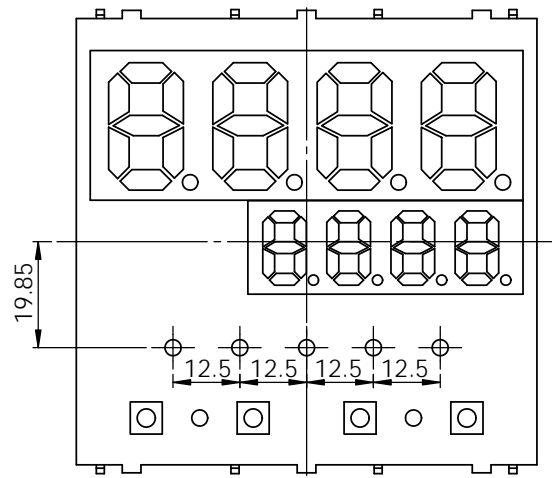
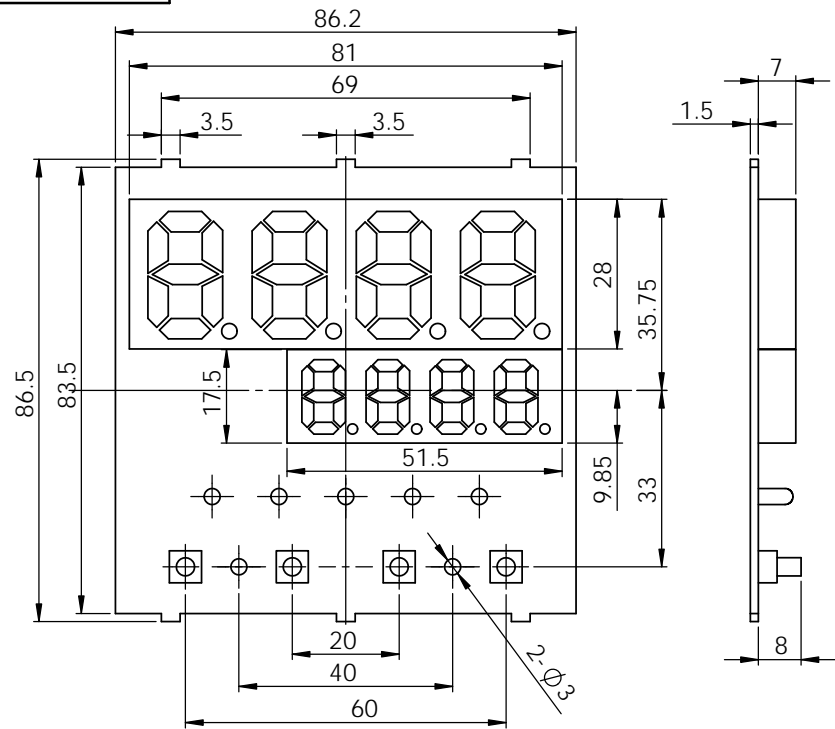


7						
6	壳体密封圈	96115-6	1	橡胶		
5	安装架	4986-7	2	普通ABS		配M4螺母和M4x50螺杆
4	96x96壳体	96121-2	1	普通ABS		
3	焊接式端子座	4989-5	4	普通ABS		
2	面板密封圈	96121-3	1	橡胶		
1	96x96面板	96121-1	1	普通ABS		
序号	零件名称	代 号	数量	材料	单重 (g)	备注

制图 Drawing	审核 Auditing	批准 Confirm	客户名称 Custom Name	材 料 Material		
			产品名称 Product Name	装配图	图纸比例 Drawing Scale	1:1
			产品编号 Product Code	96121A	视 图 Project View	⊕ (mm)



制图 Drawing	审核 Auditing	批准 Confirm	客户名称 Custom Name	本厂开发	材料 Material	
			产品名称 Product Name	PCB	图纸比例 Drawing Scale	1:1
			产品编号 Product Code	96121A	视图 Project View	A

共 1 页 第 1 页

宁波三和壳体公司
NINGBO SANHE ENCLOSURE CORPORATION

中国·宁波慈溪
TEL: +86(574)63226910
FAX: +86(574)63226900