

7						
6	外壳密封圈	7281-4	1	橡胶		
5	安装架	4986-7	2	普通ABS		配M4螺母和M4x50螺杆
4	72x72壳体	7281-2	1	普通ABS		
3	焊接式端子座	7281-6	3	普通ABS		
2	面板密封圈	7281-3	1	橡胶		
1	72x72面板	7281-1	1	普通ABS		
序号	零件名称	代 号	数量	材料	单重(g)	备注

制 图 Drawing	审 核 Auditing	批 准 Confirm	客户名称 Custom Name	材 料 Material		
			产品名称 Product Name	装配图	图纸比例 Drawing Scale	1:1 A
			产品编号 Product Code	7281A	视 图 Project View	(mm)

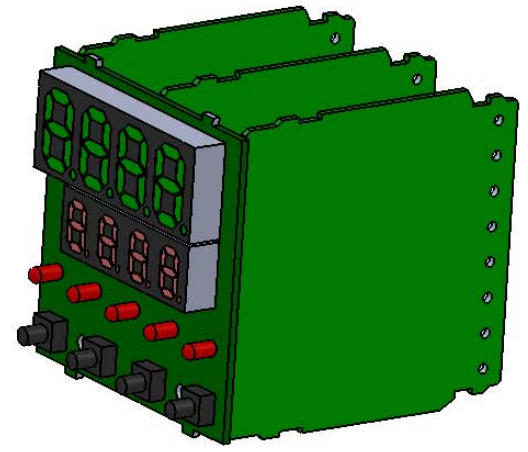
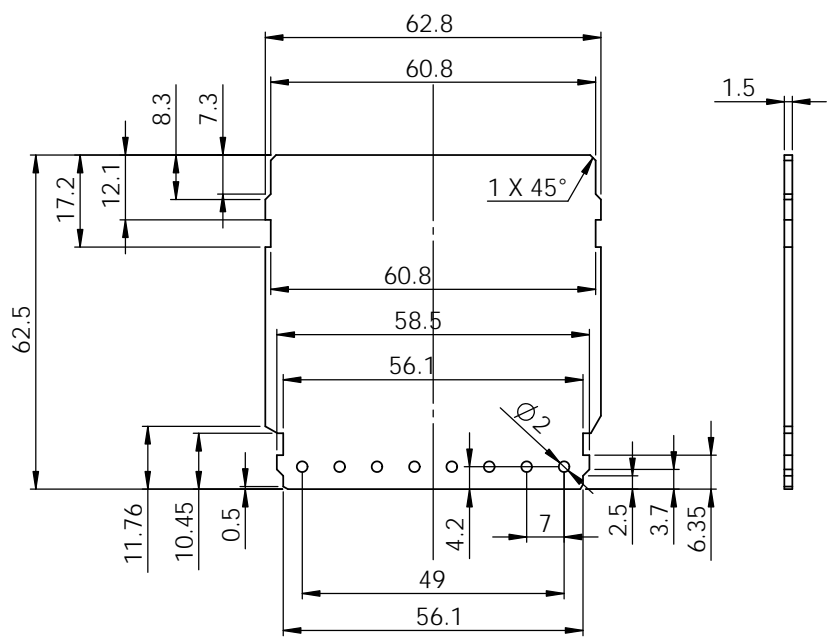
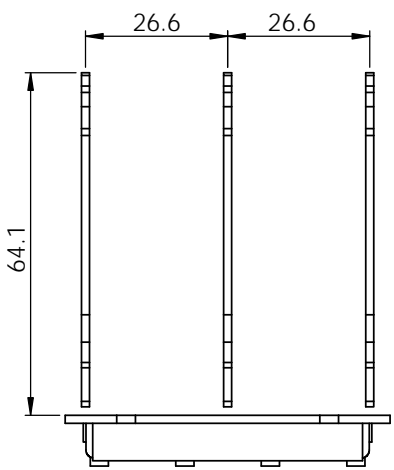
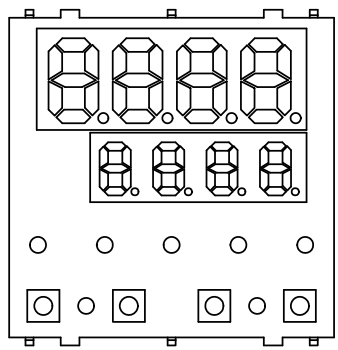
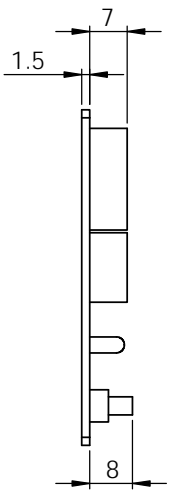
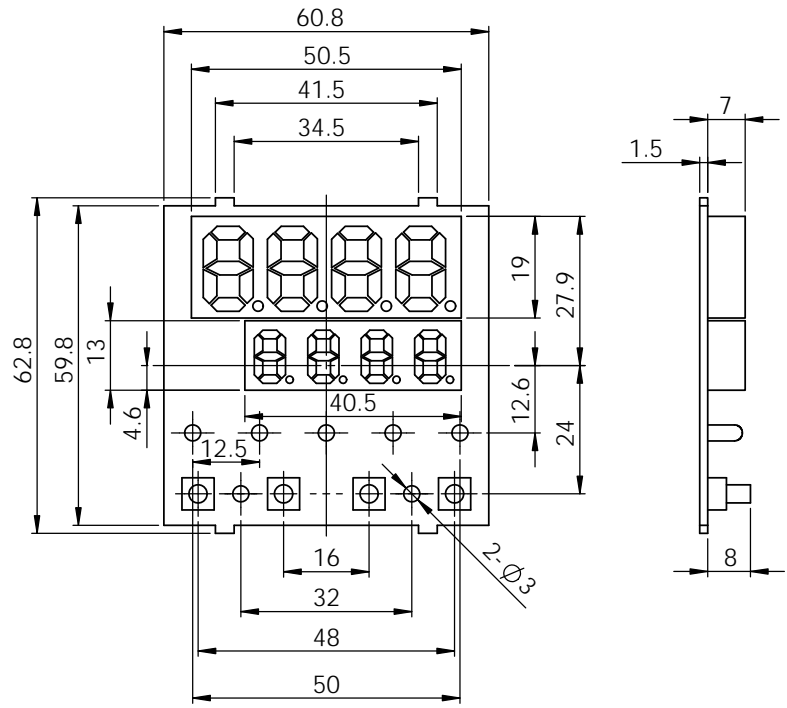


A

B

C

D



制图 Drawing	审核 Auditing	批准 Confirm	客户名称 Custom Name	本厂开发	材料 Material	
			产品名称 Product Name	PCB	图纸比例 Drawing Scale	1:1 A
			产品编号 Product Code	7281A	视图 Project View	(mm)

共 1 页 第 1 页



**宁波三和壳体公司**  
NINGBO SANHE ENCLOSURE CORPORATION

中国·宁波慈溪  
TEL: +86(574)63226910  
FAX: +86(574)63226900