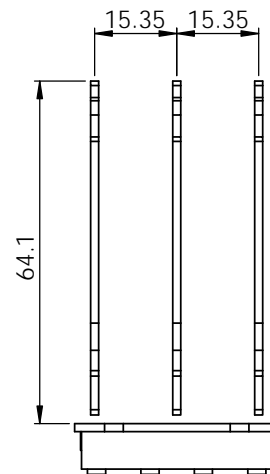
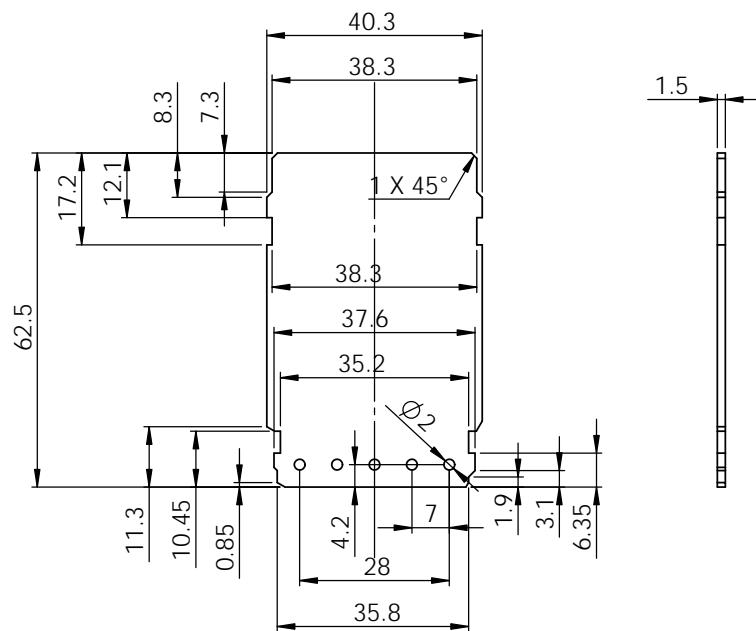
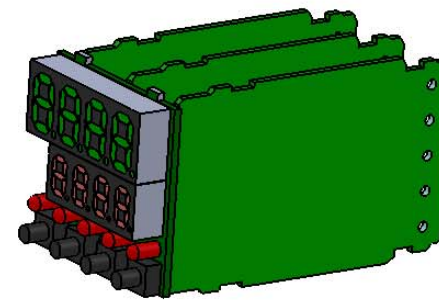
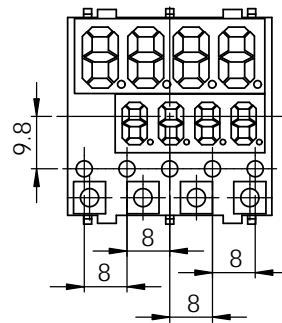
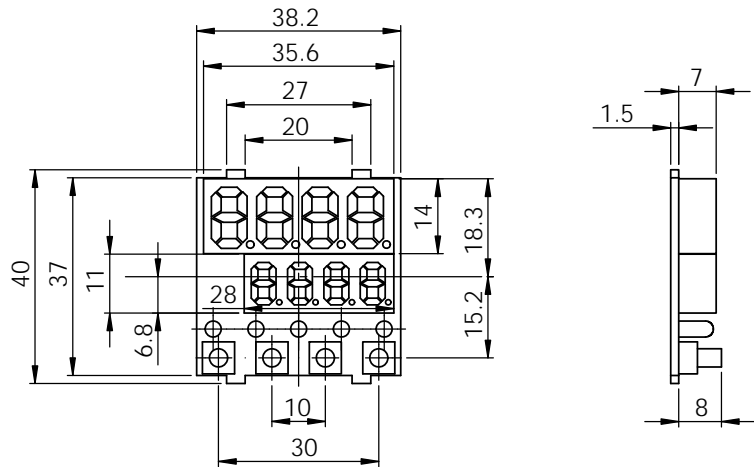


7						
6	壳体密封圈	4872-5	1	橡胶		
5	安装架	4986-7	2	普通ABS		配M4螺母和M4x50螺杆
4	48x48壳体	4875-2	1	普通ABS		
3	焊接式端子座	4875-5	3	普通ABS		
2	面板密封圈	4875-3	1	橡胶		
1	48x48面板	4875-1	1	普通ABS		
序号	零件名称	代 号	数量	材料	单重(g)	备注

制图 Drawing	审核 Auditing	批准 Confirm	客户名称 Custom Name	材 料 Material		
			产品名称 Product Name	装配图	图纸比例 Drawing Scale	1:1 A
			产品编号 Product Code	4875A	视 图 Project View	(mm)



制图 Drawing	审核 Auditing	批准 Confirm	客户名称 Custom Name	本厂开发	材料 Material	
			产品名称 Product Name	PCB	图纸比例 Drawing Scale	1:1 A
			产品编号 Product Code	4875A	视图 Project View	(mm)
共 1 页 第 1 页			宁波三和壳体公司 NINGBO SANHE ENCLOSURE CORPORATION		中国·宁波慈溪 TEL: +86(574)63226910 FAX: +86(574)63226900	