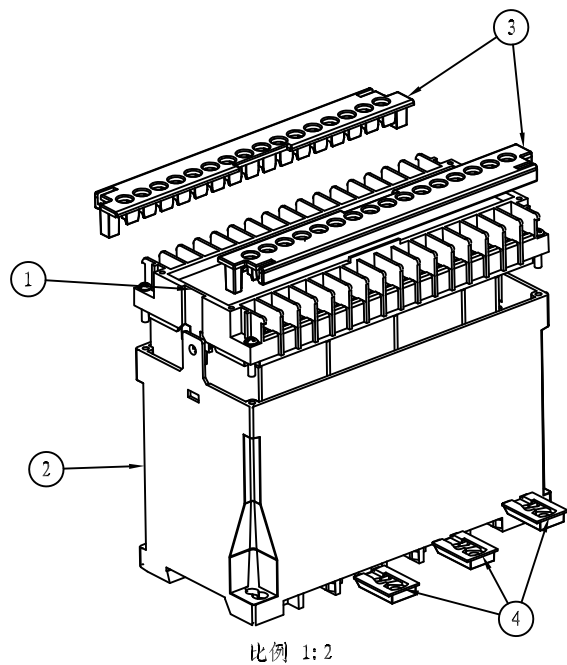


剖面 A-A



5	PT3x14	PT3x14自攻圆头螺钉	4	铁		
4	23-20-4	卡簧	3	ABS		
3	23-162-3	挡板	2	增强PC		
2	23-162-2	下壳	1	增强PC		
1	23-162-1	上壳	1	增强PC		装32位接线端子
<u>序号</u> Number	<u>产品编号</u> Product Code	<u>零件名称</u> Part Name	<u>数量</u> Quantity	<u>材料</u> Material	<u>重量(g)</u> Weight	<u>备注</u> Remarks
<u>制图</u> Drawing	<u>审核</u> Auditing	<u>批准</u> Confirm	<u>客户名称</u> Custom Name	<u>材料</u> Material		
			<u>产品名称</u> Product Name	装配图	<u>图纸比例</u> Drawing Scale	2:3 A
			<u>产品编号</u> Product Code	23-162	<u>视图</u> Project View	(mm)
共 页 第 页			宁波三和壳体公司 NINGBO SANHE ENCLOSURE CORPORATION		中国·宁波慈溪 TEL:+86(574)63226910 FAX:+86(574)63226900	