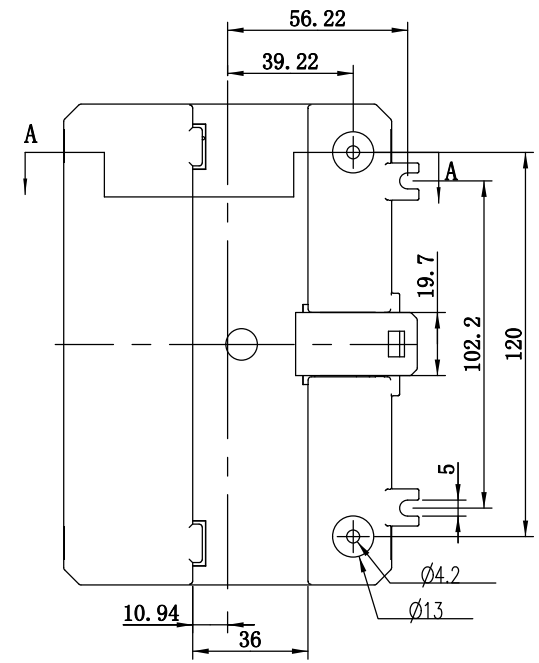
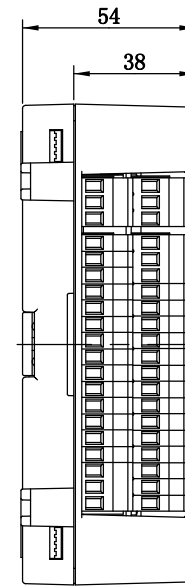
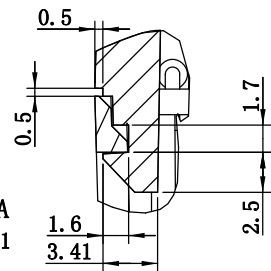


比例 3:5

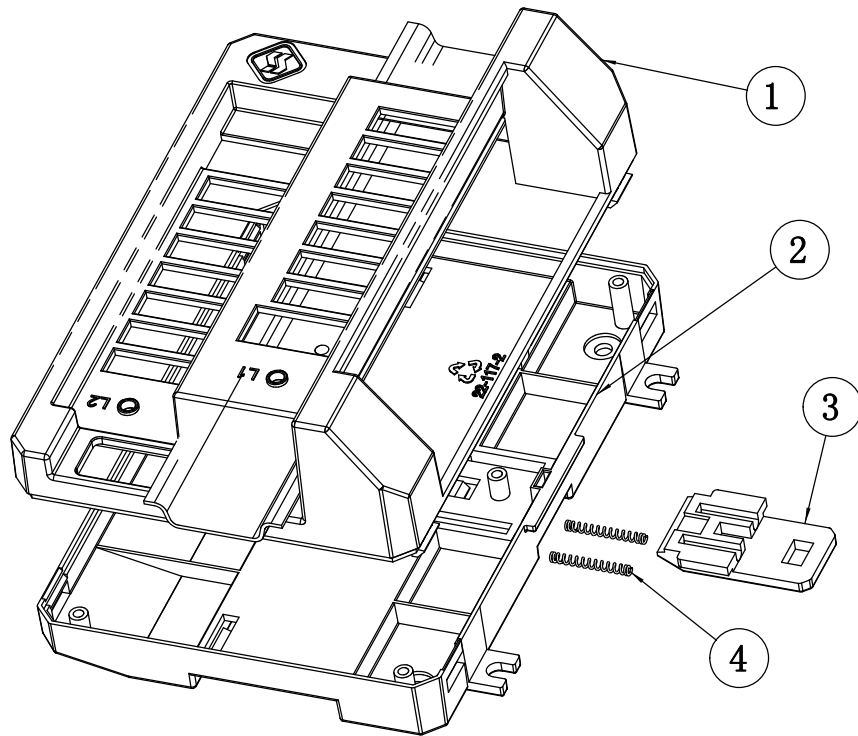


截面 A-A



细节 A
比例 3:1

详图 A



4	22-90-11	弹簧	2	弹簧钢	借用原有产品	
3	22-90-9	卡簧	1	阻燃ABS+PC	借用原有产品	
2	22-117-2	下盖	1	阻燃ABS+PC		
1	22-117-1	上盖	1	阻燃ABS+PC		
序号 Number	产品编号 Product Code	零件名称 Part Name	数量 Quantity	材料 Material	重量(g) Weight	备注 Remarks
制图 Drawing	审核 Auditing	批准 Confirm	客户名称 Custom Name	材料 Material	0.8: 1	
			产品名称 Product Name	装配示意图	图纸比例 Drawing Scale	A
			产品编号 Product Code	22-117	视图 Project View	(mm)
共 1 页 第 1 页			宁波三和壳体公司 NINGBO SANHE ENCLOSURE CORPORATION		中国·宁波慈溪 TEL:+86(574)63226910 FAX:+86(574)63226900	