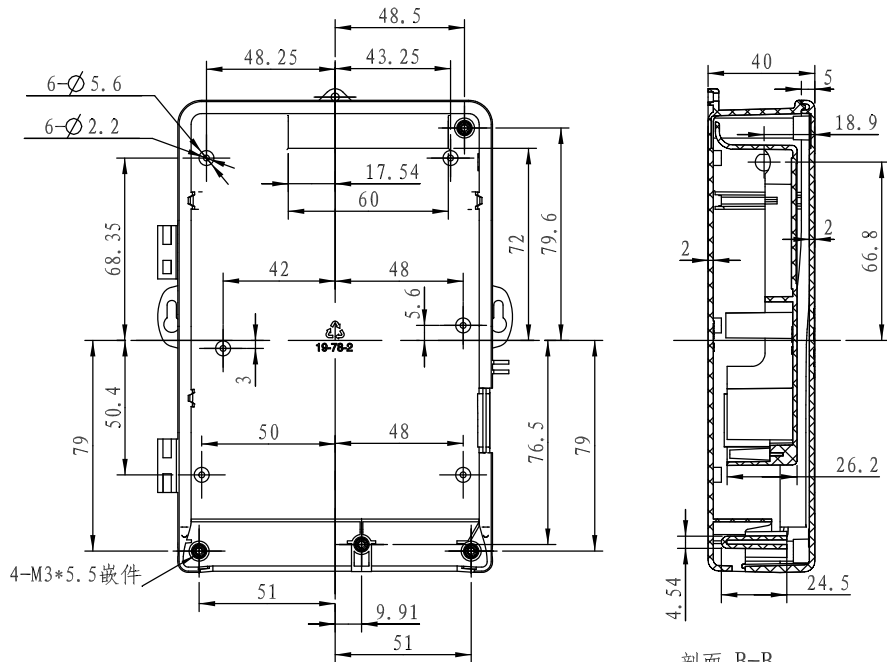
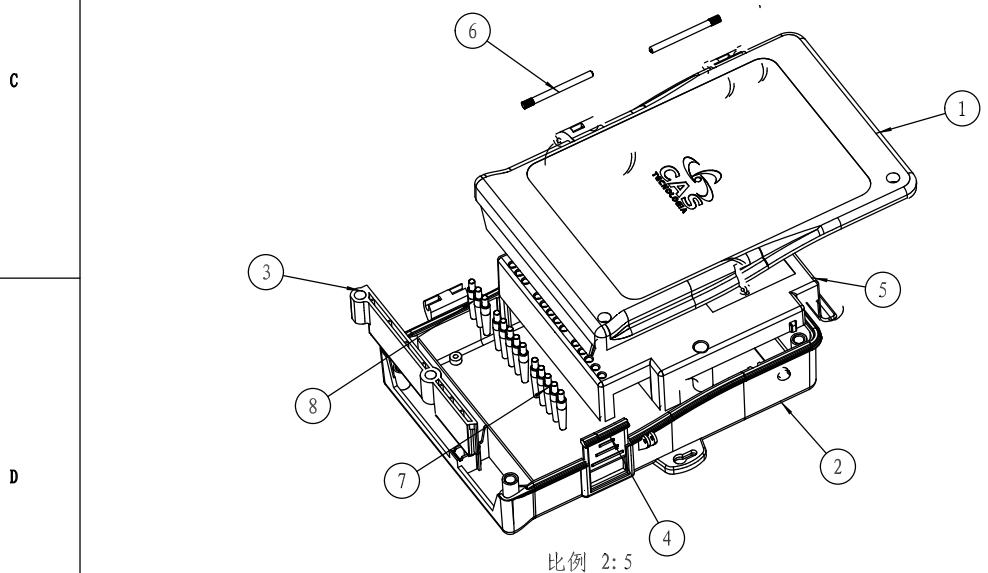
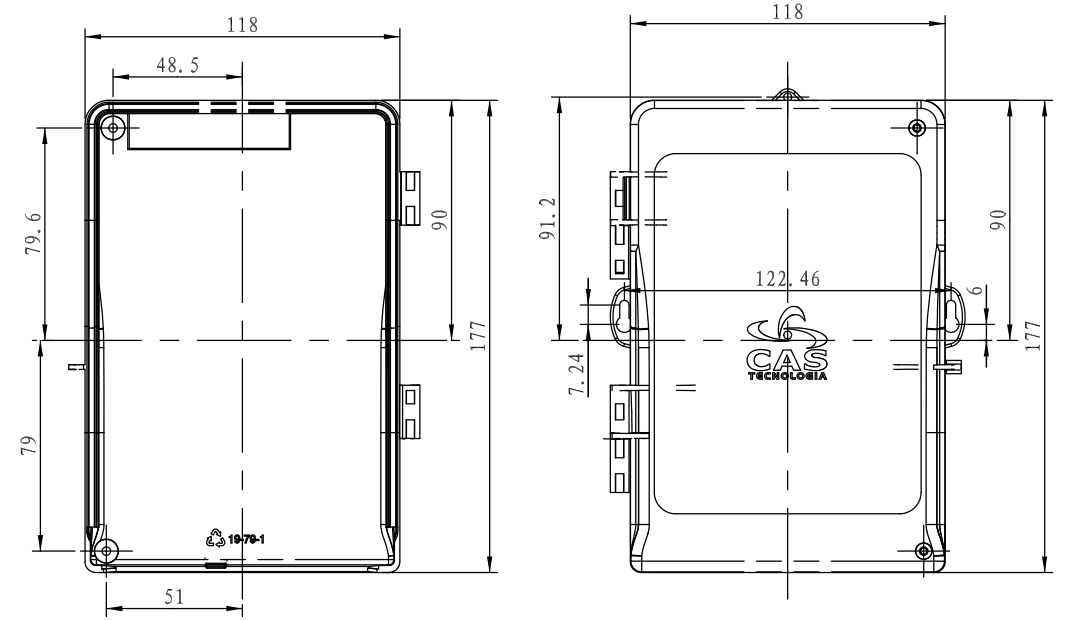


下壳内部视图



剖面 B-B

上壳内表面



比例 2:5

8	19-65-5	三连导光柱	1	透明PC		
7	19-65-4	五连导光柱	2	透明PC		
6		销子	2	铁		
5	19-79-5	内壳	1	普通ABS		
4	19-79-4	侧挡板	1	普通ABS		
3	19-79-3	内挡板	1	普通ABS		
2	19-79-2	下壳	1	普通ABS		4-M3*5.5嵌件
1	19-79-1	上壳	1	透明PC		
<u>序号</u> Number	<u>产品编号</u> Product Code	<u>零件名称</u> Part Name	<u>数量</u> Quantity	<u>材料</u> Material	<u>重量(g)</u> Weight	<u>备注</u> Remarks
<u>制图</u> Drawing	<u>审核</u> Auditing	<u>批准</u> Confirm	<u>客户名称</u> Custom Name	巴西CAS	<u>材料</u> Material	
邹江			<u>产品名称</u> Product Name	装配图	<u>图纸比例</u> Drawing Scale	1:2 A
2011-10-24			<u>产品编号</u> Product Code	19-79	<u>视图</u> Project View	(mm)
共 页 第 页			<b>宁波三和壳体公司</b> NINGBO SANHE ENCLOSURE CORPORATION		中国·宁波慈溪 TEL:+86(574)63226910 FAX:+86(574)63226900	