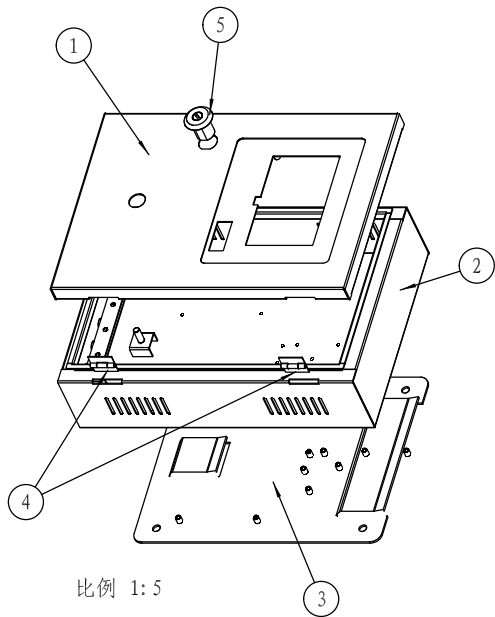
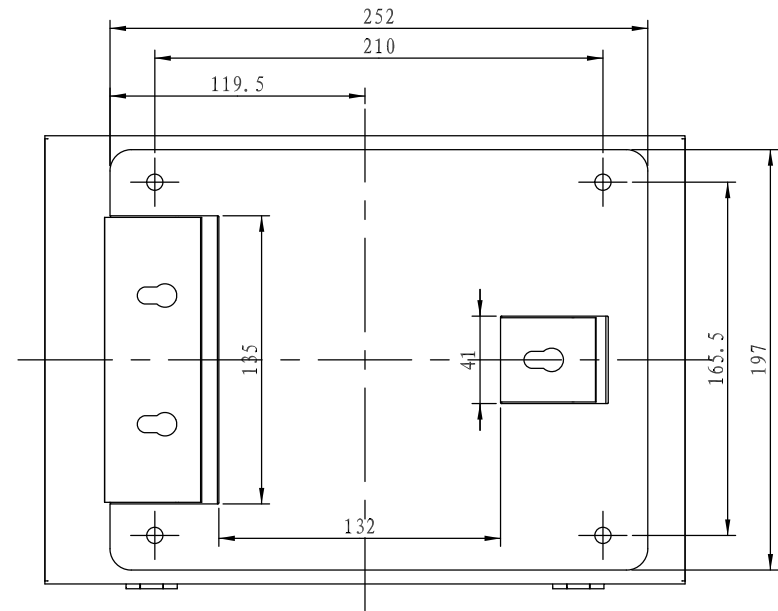


剖面 A-A



比例 1:5

7		M6螺母	1	铁		
6	M3x16	M3x16十字圆头螺钉	3	铁		带垫片
5		锁	1	铁		选用16-68中的锁
4		合页	2	铁		选用16-68中的合页
3	16-71-3	底板	1	铁		
2	16-71-2	下壳	1	铁		
1	16-71-1	上壳	1	铁		
<u>序号</u> Number	<u>产品编号</u> Product Code	<u>零件名称</u> Part Name	<u>数量</u> Quantity	<u>材料</u> Material	<u>重量(g)</u> Weight	<u>备注</u> Remarks
<u>制图</u> Drawing	<u>审核</u> Auditing	<u>批准</u> Confirm	<u>客户名称</u> Custom Name	<u>材料</u> Material	<u>备注</u> Remarks	
			<u>产品名称</u> Product Name	装配图	<u>图纸比例</u> Drawing Scale	A
			<u>产品编号</u> Product Code	16-71	<u>视图</u> Project View	(mm)
共 页 第 页			宁波三和壳体公司 NINGBO SANHE ENCLOSURE CORPORATION		中国·宁波慈溪 TEL:+86(574)63226910 FAX:+86(574)63226900	