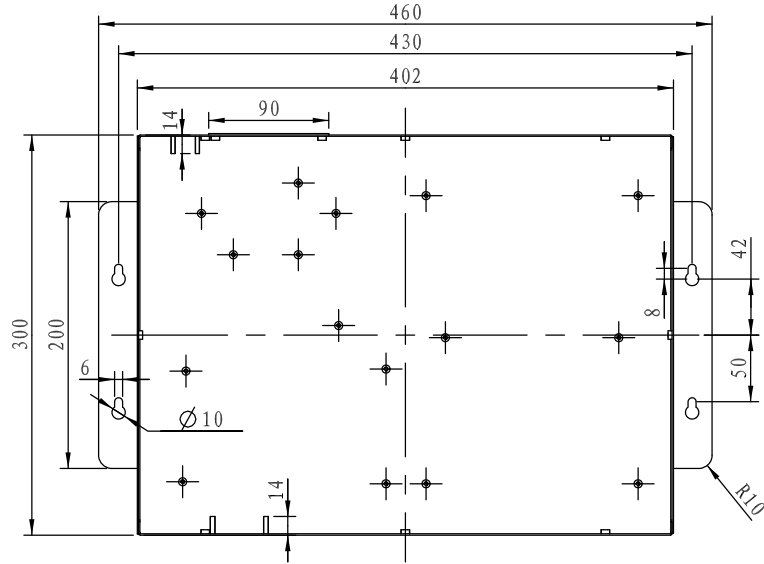
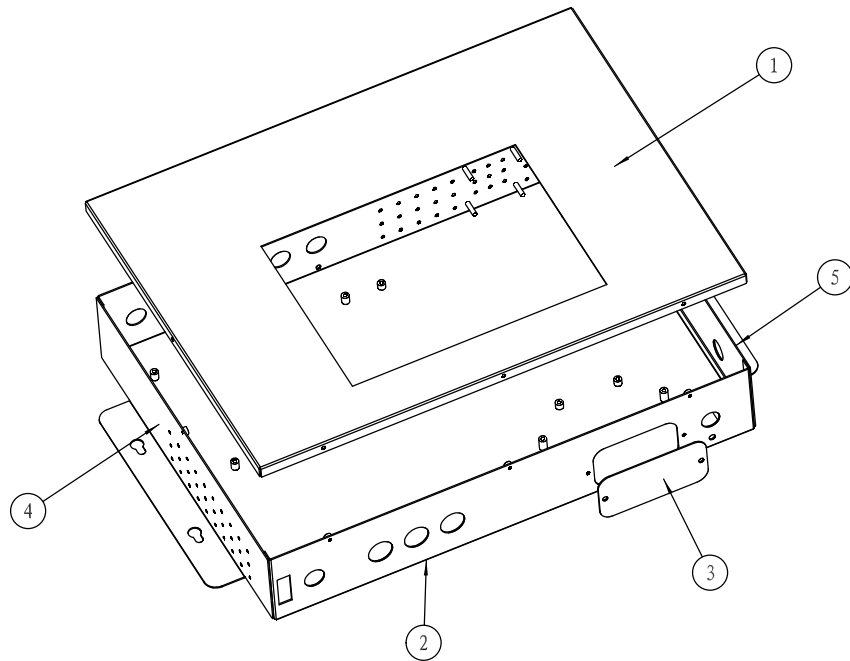
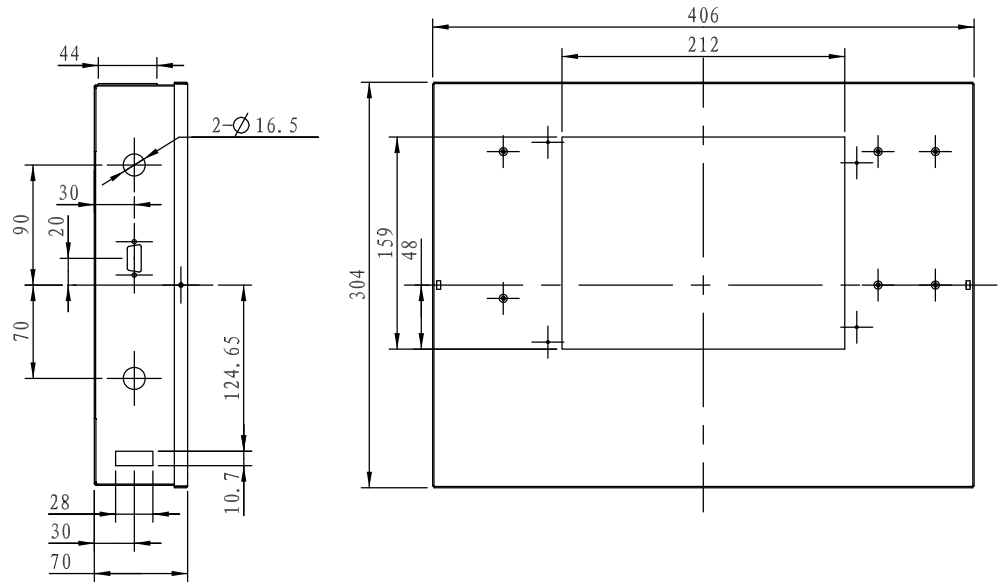


下壳内部视图



上盖内部视图



5	16-72-5	左挡板	1	铁		
4	16-72-4	右挡板	1	铁		
3	16-72-3	盖板	1	铁		
2	16-72-2	底壳	1	铁		
1	16-72-1	上盖	1	铁		
序号 Number	产品编号 Product Code	零件名称 Part Name	数量 Quantity	材料 Material	重量(g) Weight	备注 Remarks
制图 Drawing	审核 Auditing	批准 Confirm	客户名称 Custom Name	上海睿技土木 工程咨询公司		材料 Material
邹江			产品名称 Product Name	装配图		图纸比例 Drawing Scale
2011-10-28			产品编号 Product Code	16-72		视图 Project View
共 页 第 页			 宁波三和壳体公司 NINGBO SANHE ENCLOSURE CORPORATION		中国·宁波慈溪 TEL:+86(574)63226910 FAX:+86(574)63226900	