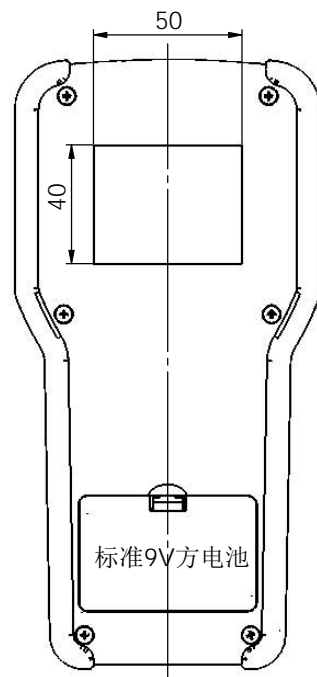
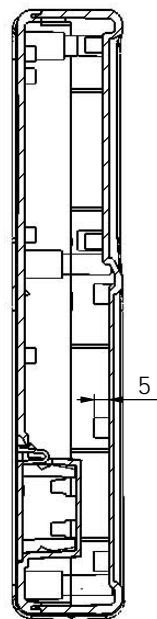
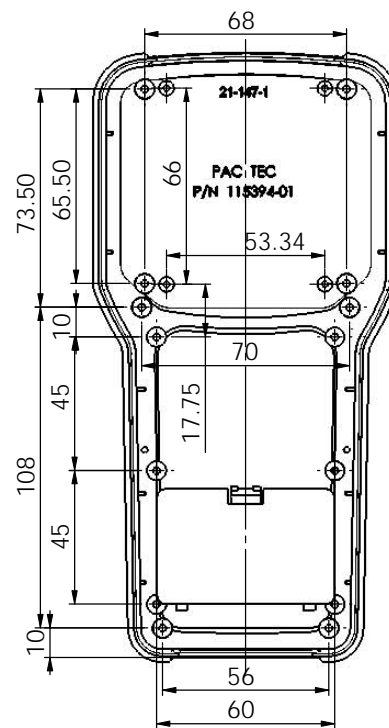
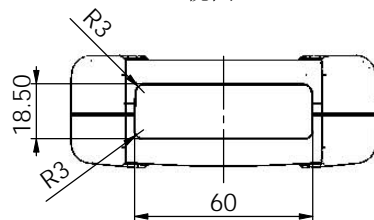


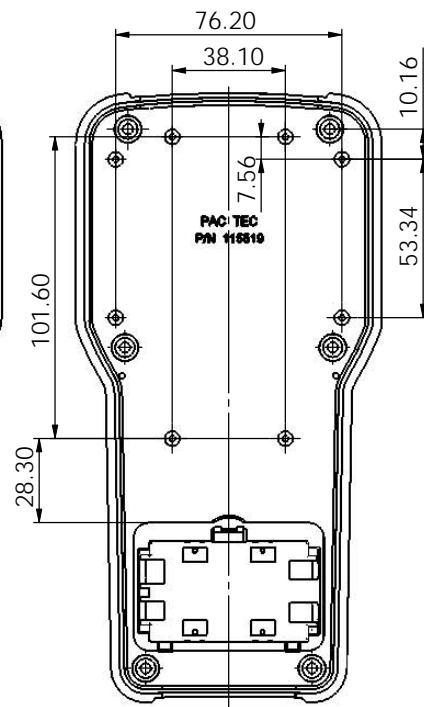
剖面 A-A



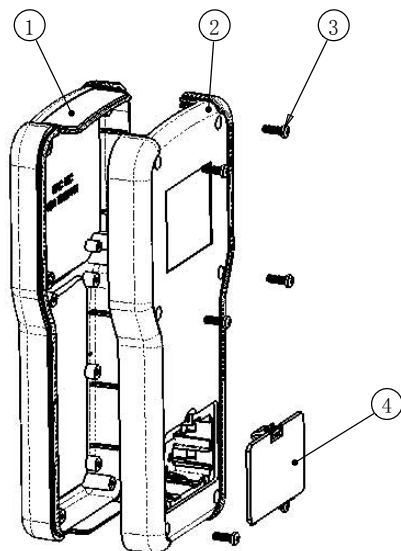
视图 C



视图 D



↑ D



序号	零件名称	代 号	数量	材料	单重(g)	备注
5						
4	电池盖	21-147-11	1	普通ABS		
3	M3x10自攻螺钉		6	铁		
2	底壳	21-147-2D	1	ABS+TPE		
1	上盖	21-147-1J	1	ABS+TPE		

制图 Drawing	审核 Auditing	批准 Confirm	客户名称 Custom Name	材料 Material
			产品名称 Product Name	图纸比例 Drawing Scale
			产品编号 Product Code	视图 Project View

