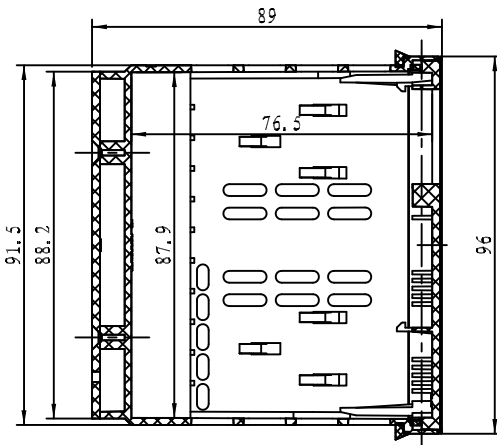
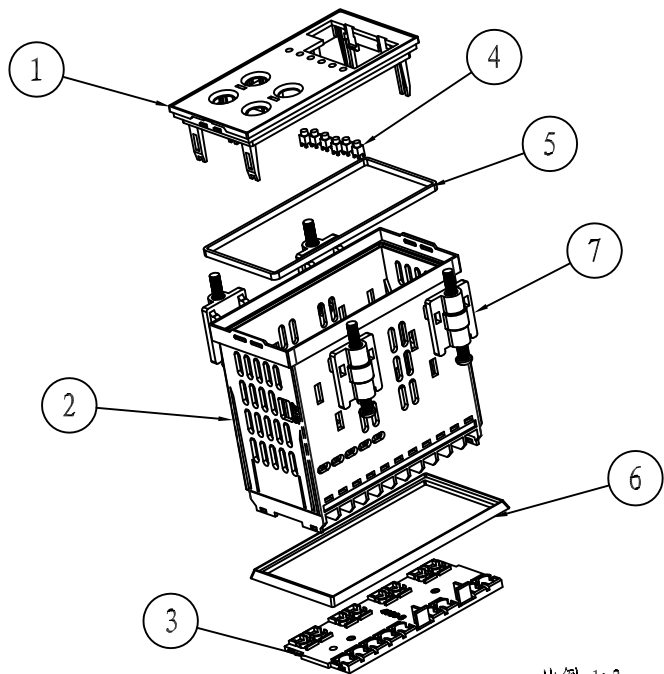
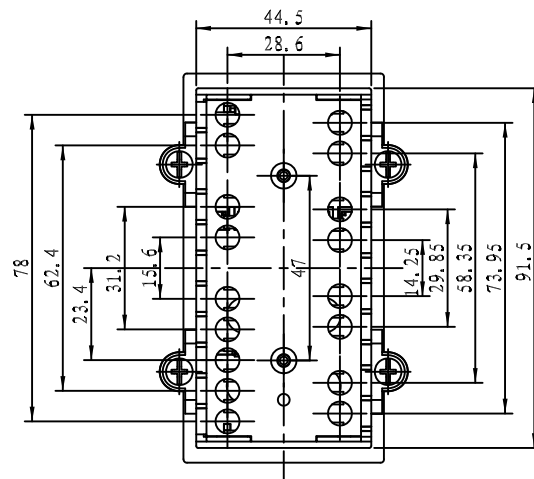


比例 4:5



剖面 A-A  
比例 4:5



比例 1:2

7	4986-7	安装架	4	Makrolon 6265 (PC)		配 (M4六角螺母和 M4*40的圆头螺丝)
6	4986-6	大密封圈	1	NE-Z160 橡胶		
5	4986-5	小密封圈	1	NE-Z160 橡胶		
4	4986-4	导光柱	1	PMMA 8N 23 DF (透明PC)		
3	4986-3	端子盖	1	Makrolon 6265 (PC)		
2	4986-2	壳体	1	Makrolon 6265 (PC)		配4868弹片
1	4986-1	面板	1	Makrolon 6265 (PC)		
序号	编号	名称	数量	材料	单重 (g)	备注

制图	审核	批准	客户名称	材料	
Drawing	Auditing	Confirm	Custom Name	Material	
			产品名称	图纸比例	4:5
			Product Name	Drawing Scale	A3
			产品编号	视图	(mm)
			Product Code	Project View	
共 页		第 页		宁波三和壳体公司 NINGBO SANHE ENCLOSURE CORPORATION 中国宁波慈溪 TEL: 861574163226910 FAX: 861574163226900	