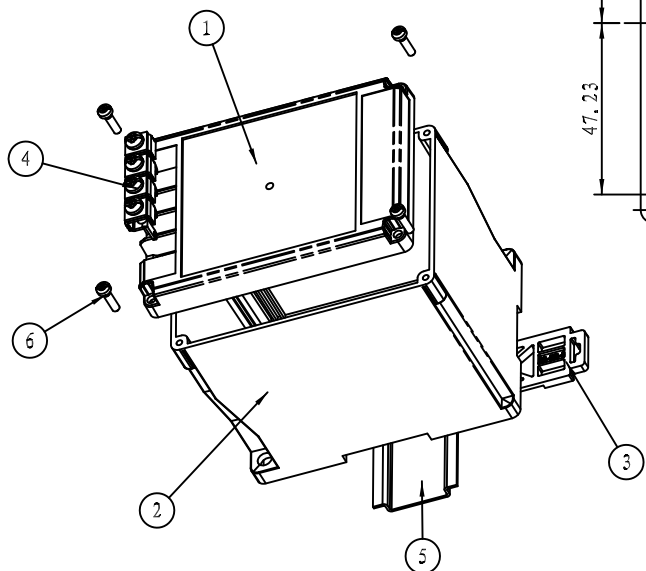
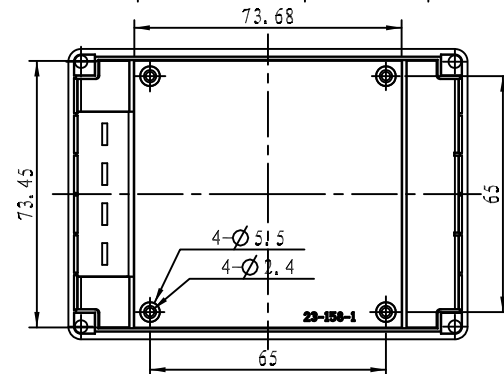
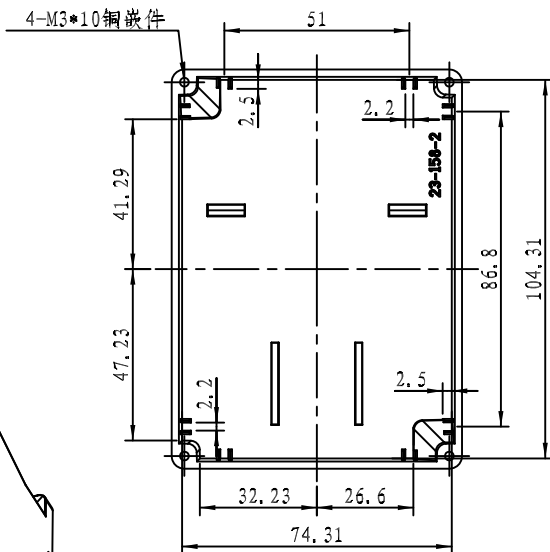
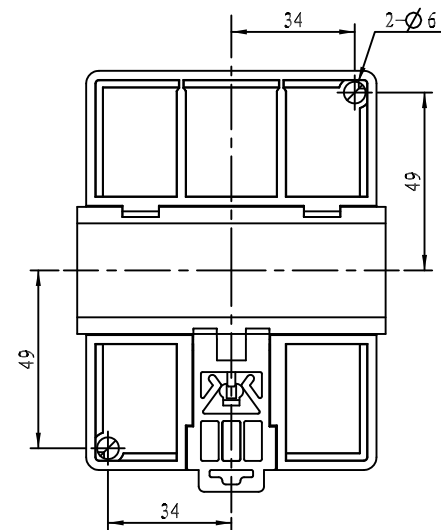
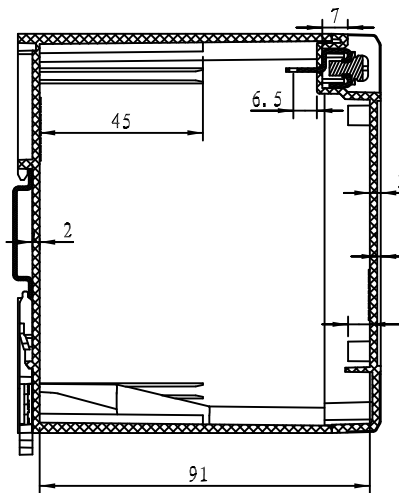


截面 A-A



6	M3*12 十字圆头螺丝		铁	4		
5	导轨		铁	1		标准导轨 客户自配
4	接线端子			4		借用23-89 接线端子
3	卡簧	23-158-3	聚甲醛POM	1		
2	壳体	23-158-2	阻燃ABS	1		
1	上盖	23-158-1A	阻燃ABS	1		
序号	零件名称	产品编号	材料	数量	单重(g)	备注

制图 Drawing	审核 Auditing	批准 Confirm	客户名称 Custom Name	材料 Material		
			产品名称 Product Name	图样比例 Drawing Scale	7:10	A3
			产品编号 Product Code	视图 Project View	(mm)	
共 1 页			第 1 页		宁波三和壳体公司 NINGBO BANHE ENCLASURE CORPORATION 中国宁波慈溪 TEL:+861574163226910 FAX:+861574163226900	