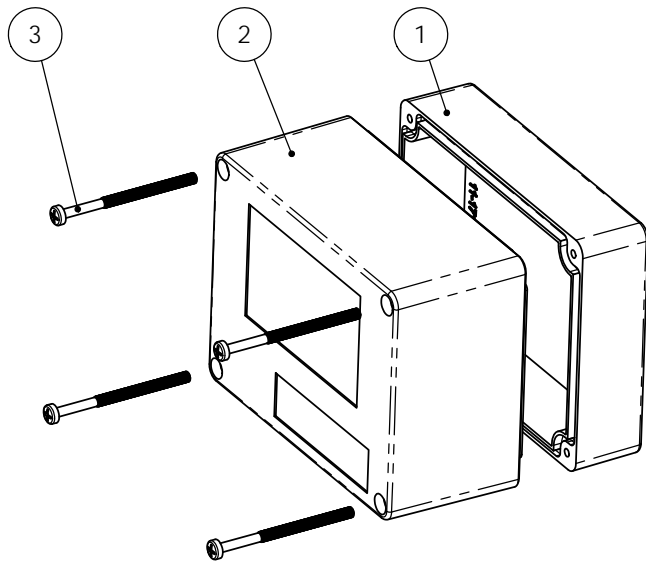
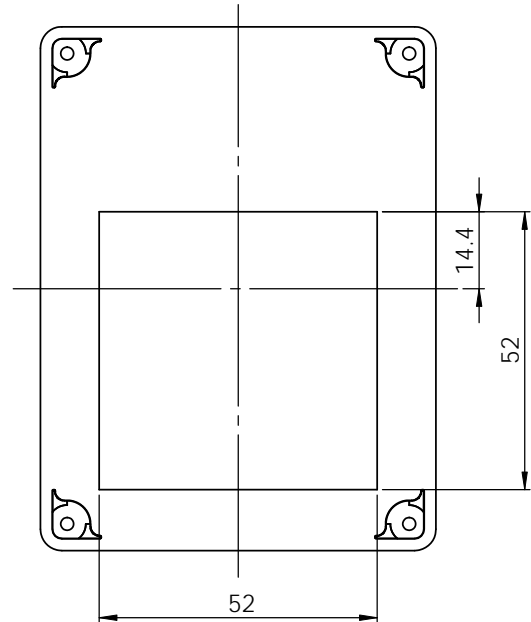
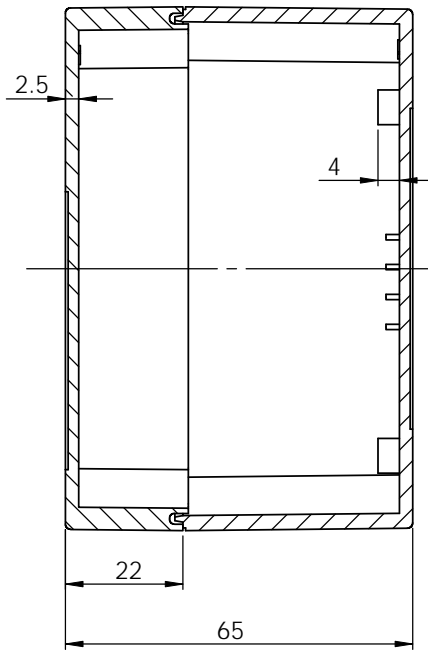


剖面 A-A



5						
4	2.5发泡密封胶		1	发泡硅胶		
3	M3x44十字圆头螺丝		4	铁		
2	上盖	11-171-1	1	普通ABS		
1	壳体	11-171-2	1	普通ABS		
序号	零件名称	代 号	数量	材料	单重(g)	备注
制图	审核	批准	客户名称	材料	普通ABS	
Drawing	Auditing	Confirm	Custom Name	Material		
			产品名称	图纸比例	1:1	A3
			Product Name	Drawing Scale		
			产品编号	视图	(mm)	
			Product Code	Project View		
共 1 页 第 1 页			<b>宁波三和壳体公司</b> NINGBO SANHE ENCLOSURE CORPORATION		中国·宁波慈溪 TEL: +86(574)63226910 FAX: +86(574)63226900	