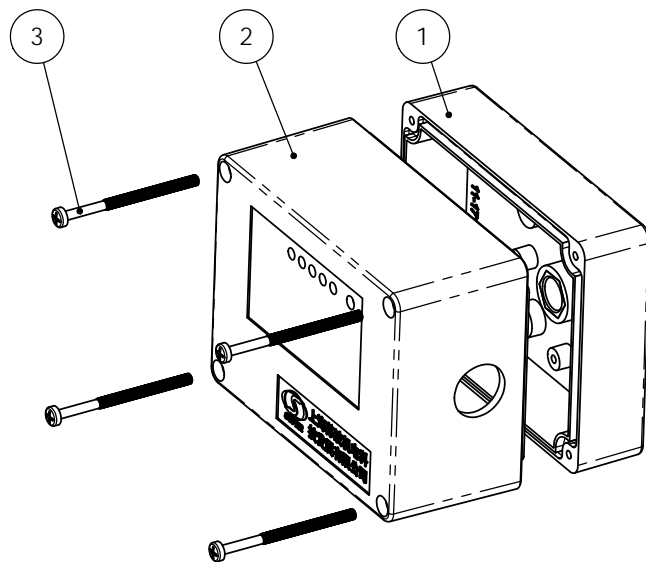
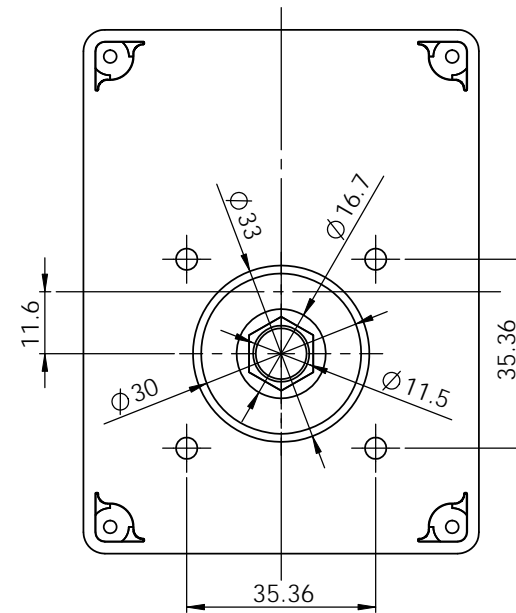
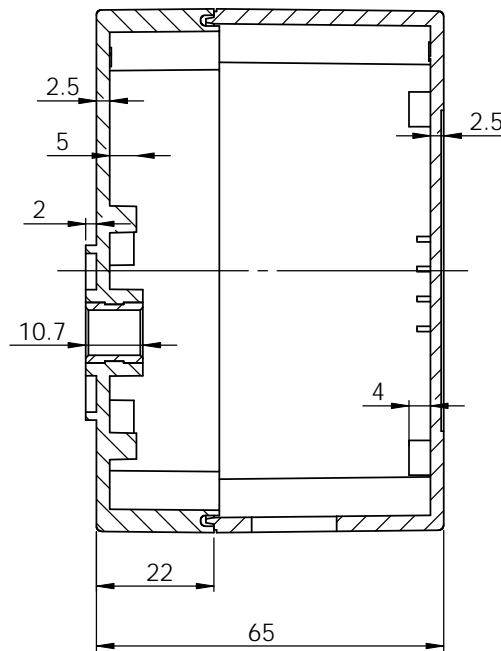


剖面 A-A



序号	零件名称	代 号	数量	材料	单重(g)	备注
5						
4	2.5发泡密封条		1	发泡硅胶		
3	M3x44十字圆头螺丝		4	铁		
2	上盖	11-171-1A	1	普通ABS		
1	壳体	11-171-2A	1	普通ABS		

制图	审核	批准	客户名称	材料	普通ABS	
Drawing	Auditing	Confirm	Custom Name	Material	图纸比例	1:1 A3
			产品名称	装配图	视图	
			产品编号	11-171A	Project View	(mm)

