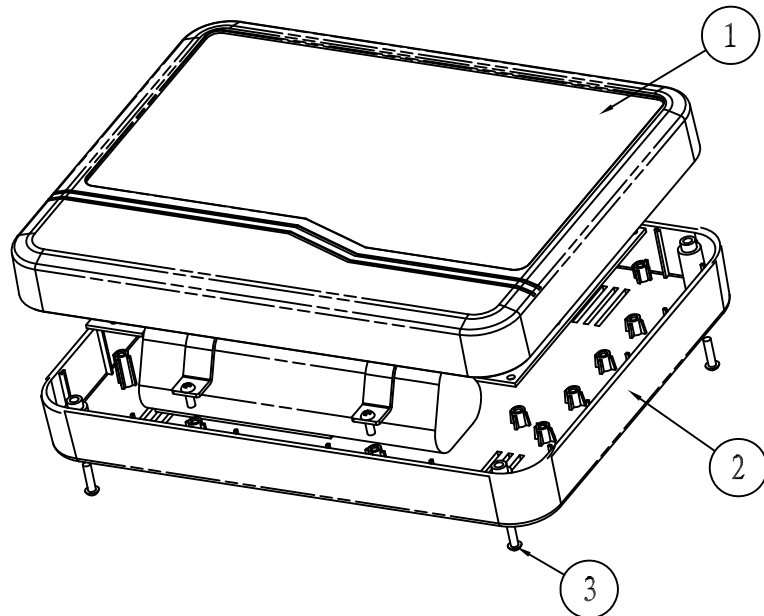
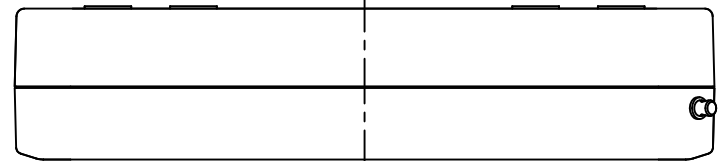
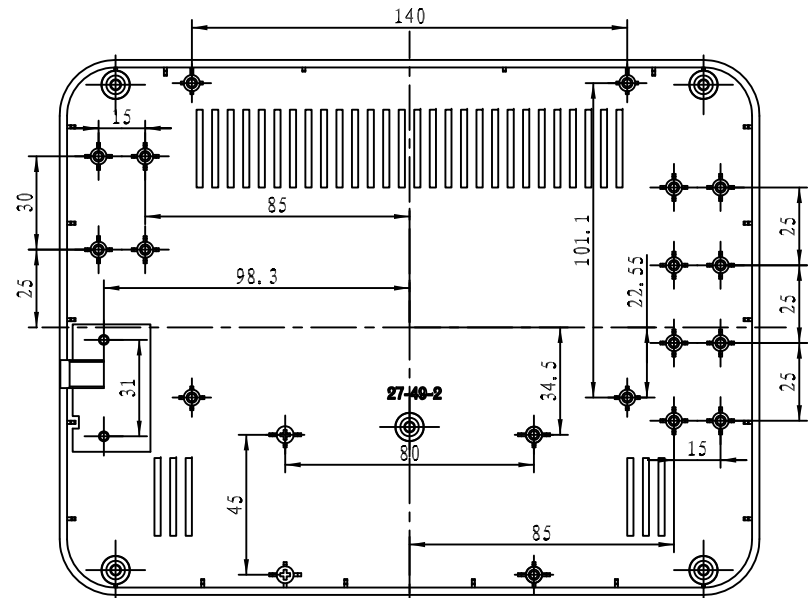


剖面 A-A

下盖内部视图



3		M3x12圆头螺钉	5	铁		
2	27-49-2	下盖	1	普通ABS		
1	27-49-1	上盖	1	普通ABS		
序号	编号	名称	数量	材料	单重(g)	备注
制图	审核	批准	客户名称	材料		1: 1 A3
Drawing	Auditing	Confirm	Custom Name	Material		
			产品名称	装配图	图纸比例	
			Product Name	27-49	Drawing Scale	
			产品编号	视图	视图	(mm)
			Product Code	Project View	Project View	
共 1 页		第 1 页		宁波三和壳体公司 NINGBO SANHE ENCLOSURE CORPORATION		中国宁波慈溪 TEL:+861574163226910 FAX:+861574163226900