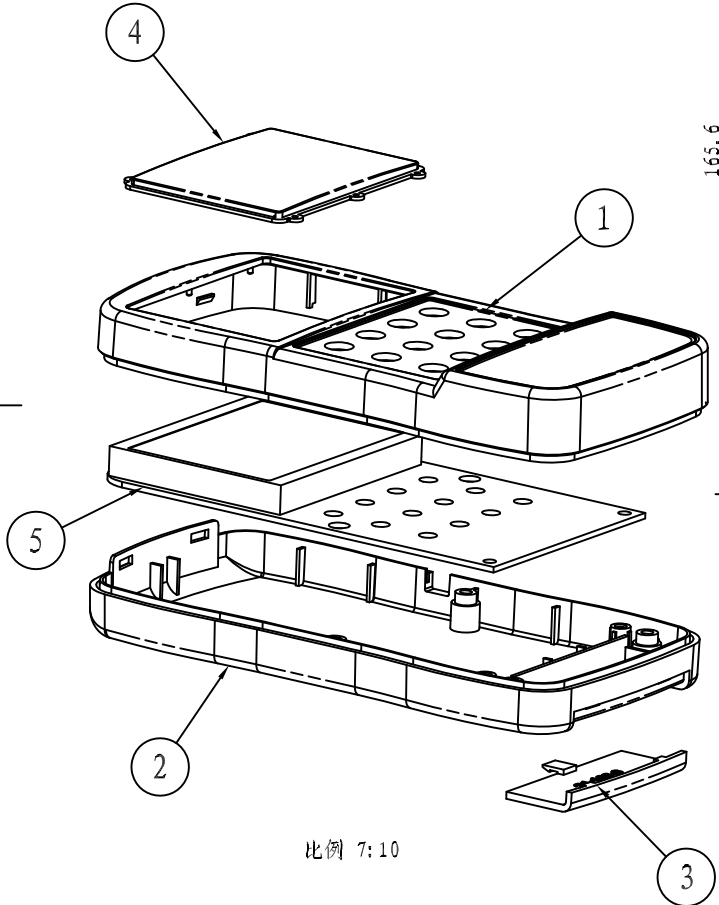


比例 4:5

剖面 A-A



比例 7:10

5		线路板	1			
4	21-168-4	透明板	1	透明PC		
3	21-168-3	电池盖板	1	普通ABS		
2	21-168-2A	底壳	1	普通ABS		
1	21-168-1A	上盖	1	普通ABS		
序号	编号	名称	数量	材料	单重(g)	备注
制图	审核	批准	客户名称	材料		4:5 A3
Drawing	Auditing	Confirm	Custom Name	Material		
			产品名称	装配示意图	图纸比例	
			Product Name	21-168A	Drawing Scale	
			产品编号	视图	视图	(mm)
			Product Code	Project View		
共 页		第 页		<b>宁波三和壳体公司</b> NINGBO SANHE ENCLOSURE CORPORATION		中国宁波慈溪 TEL:+861574163226910 FAX:+861574163226900