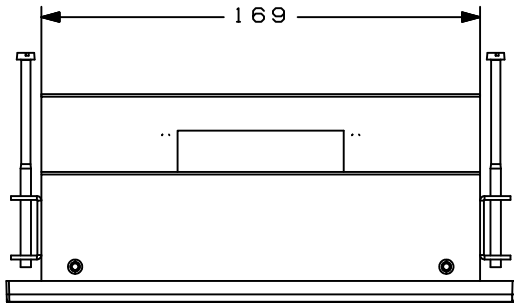
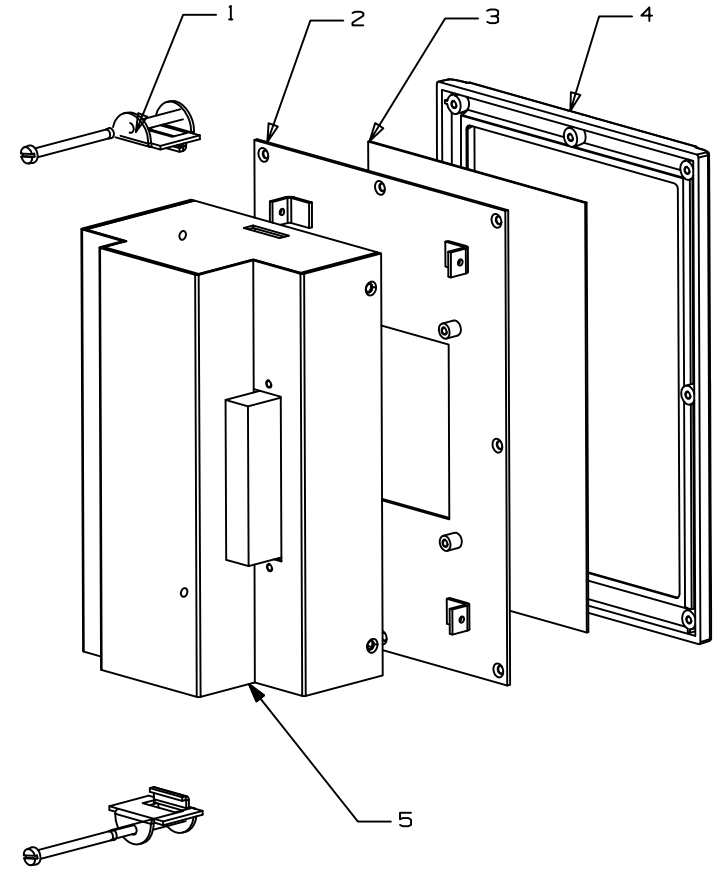



SECTION A - A



5	底壳	1915-3	冷板		1	
4	面框	1915-1	ABS		1	
3	面膜					
2	面板	1915-2	冷板		1	
1	安装支架	0001	冷板		2	
序号	名称	型号	材料	重量	数量	备注
制图	审核	批准	客户名称	材料		A
Drawing	Auditing	Confirm	产品名称	Material		
			产品名称	柜装仪表		
			产品编号	1915		
			产品编号	视图	Project View	(mm)
共 页 第 页			 <b>宁波三和壳体公司</b> NINGBO SANHE ENCLOSURE CORPORATION		中国·宁波慈溪 TEL:+86(574)63226910 FAX:+86(574)63226900	