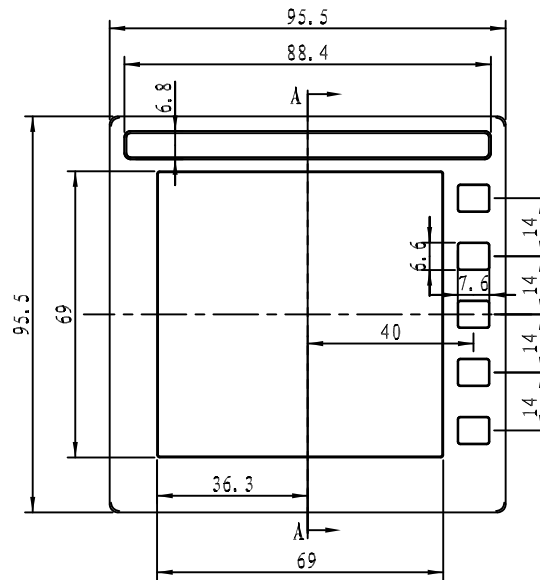
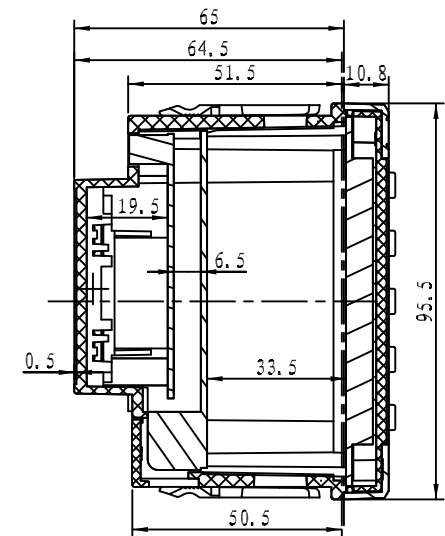


比例 4:5



比例 4:5



剖面 A-A

10	XLB3	线路板				
9	XLB2	线路板				
8	XLB1	线路板				
7	9679-4	安装架	4	透明PC		
6	96110-6	按键	5	阻燃ABS		
5	96110-5	小翻盖	1	阻燃ABS		
4	96110-4	大翻盖	1	阻燃ABS		
3	96110-3	透明内框	1	透明PC		
2	96110-2	壳体	1	阻燃ABS		
1	96110-1	面板	1	阻燃ABS		
序号	编号	名称	数量	材料	单重(g)	备注
制图	审核	批准	客户名称	材料		
Drawing	Auditing	Confirm	Custom Name	Material		
			产品名称	装配示意图	图纸比例	1:1 A3
			Product Name		Drawing Scale	
			产品编号	96110	视图	(mm)
			Product Code		Project View	
共 页		第 页		宁波三和壳体公司 NINGBO SANHE ENCLOSURE CORPORATION		中国宁波慈溪 TEL:+86(574)63226910 FAX:+86(574)63226900