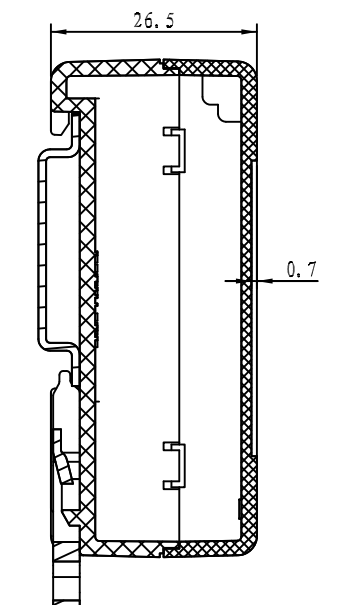
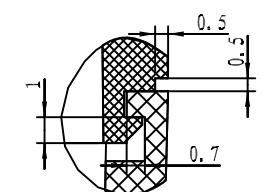


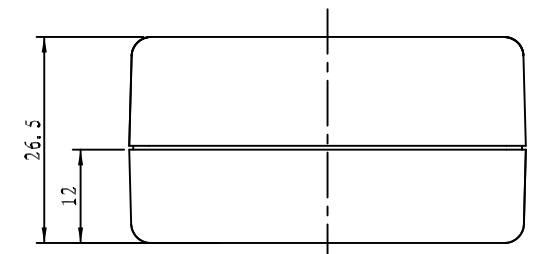
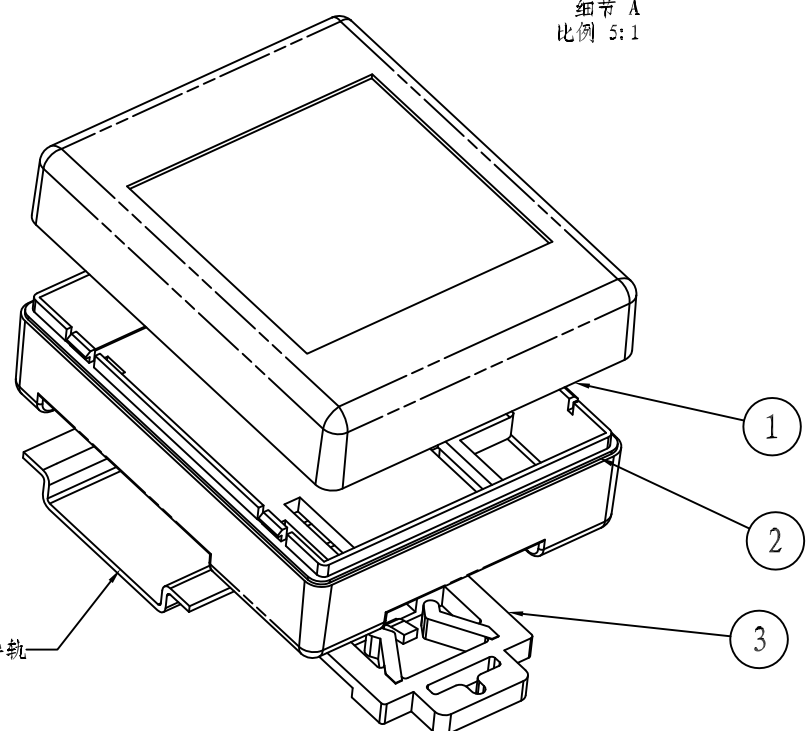
剖面 B-B



剖面 A-A



细节 A  
比例 5:1



3	23-32-3	卡簧	1	聚甲醛POM	原有产品	
2	23-153-2	下盖	1	普通ABS		
1	23-153-1	上盖	1	普通ABS		
<u>序号</u> Number	<u>产品编号</u> Product Code	<u>零件名称</u> Part Name	<u>数量</u> Quantity	<u>材料</u> Material	<u>重量(g)</u> Weight	<u>备注</u> Remarks
<u>制图</u> Drawing	<u>审核</u> Auditing	<u>批准</u> Confirm	<u>客户名称</u> Custom Name	<u>材料</u> Material		
			<u>产品名称</u> Product Name	装配示意图	<u>图纸比例</u> Drawing Scale	A
			<u>产品编号</u> Product Code	23-153	<u>视图</u> Project View	(mm)
共 1 页 第 1 页			<b>宁波三和壳体公司</b> NINGBO SANHE ENCLOSURE CORPORATION		中国·宁波慈溪 TEL:+86(574)63226910 FAX:+86(574)63226900	