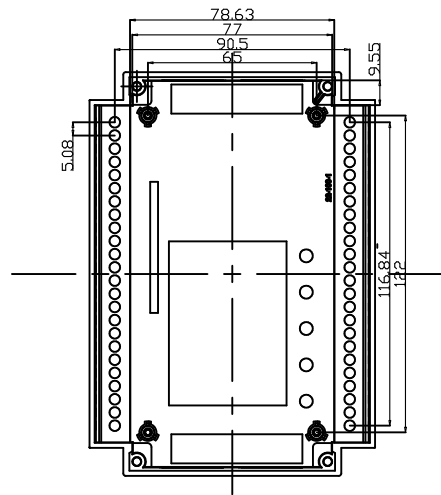
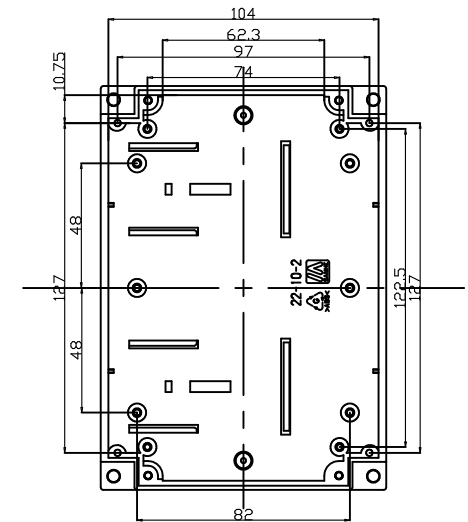


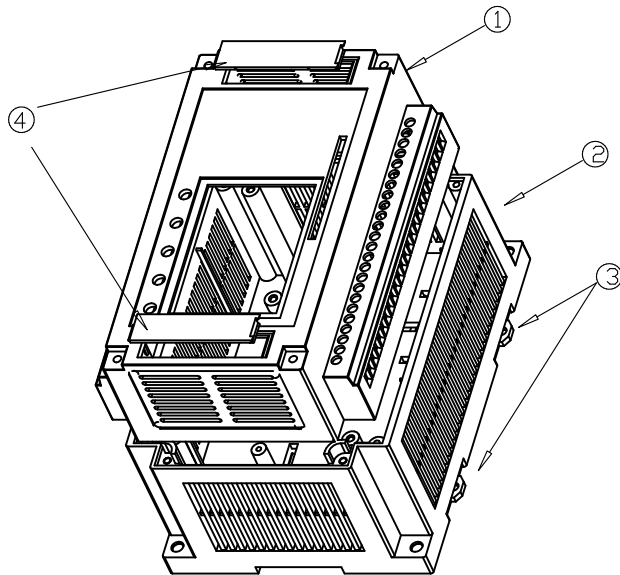
剖面 A-A

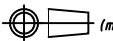


上盖内部视图



下盖内部视图



6	M3x50	M3x50 十字圆头螺钉	4	铁		
5	SH142H	24位端子排	2	PA66		
4	22-1-02	盖板	2	普通ABS		
3	22-1-10	卡簧	2	聚甲醛POM		
2	22-10-2	下盖	1	普通ABS		
1	22-100-1A	上盖	1	普通ABS		
<u>序号</u> <i>Number</i>	<u>产品编号</u> <i>Product Code</i>	<u>零件名称</u> <i>Part Name</i>	<u>数量</u> <i>Quantity</i>	<u>材料</u> <i>Material</i>	<u>重量(g)</u> <i>Weight</i>	<u>备注</u> <i>Remarks</i>
<u>制图</u> <i>Drawing</i>	<u>审核</u> <i>Auditing</i>	<u>批准</u> <i>Confirm</i>	<u>客户名称</u> <i>Custom Name</i>	<u>材料</u> <i>Material</i>		
			<u>产品名称</u> <i>Product Name</i>	<u>图纸比例</u> <i>Drawing Scale</i>	1:1	A
			<u>产品编号</u> <i>Product Code</i>	<u>视图</u> <i>Project View</i>	 (mm)	
共 页 第 页			 宁波三和壳体公司 NINGBO SANHE ENCLOSURE CORPORATION		中国·宁波慈溪 TEL:+86(574)63226910 FAX:+86(574)63226900	