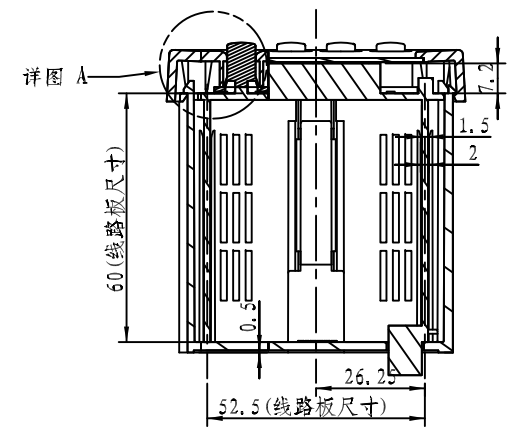
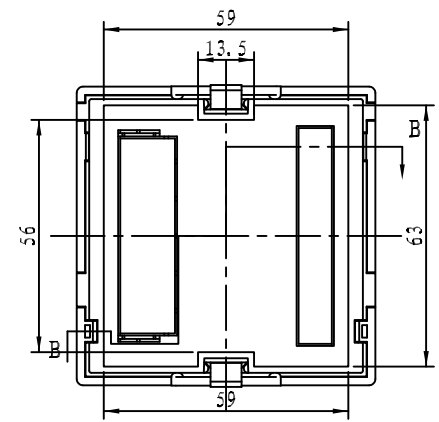
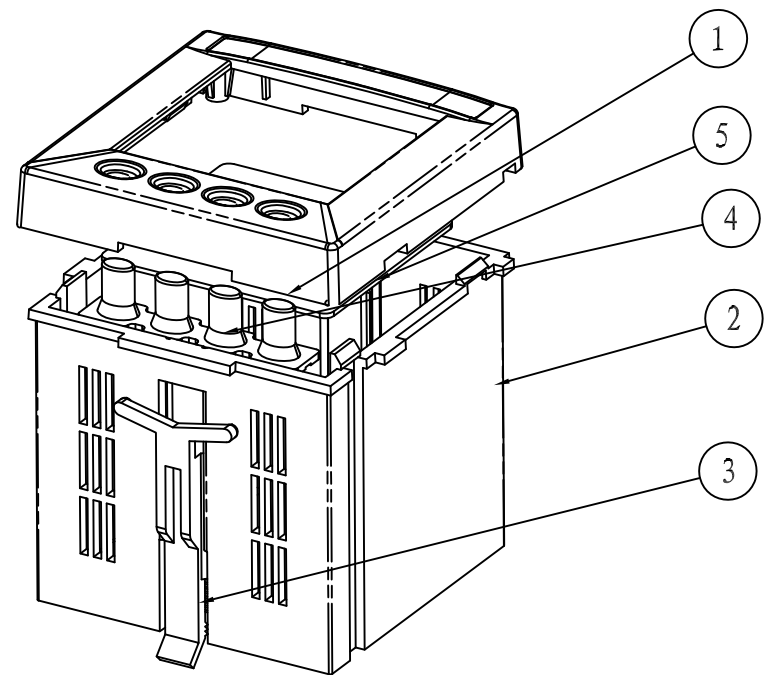


剖面 A-A



细节 A
比例 8:5

剖面 B-B



| | | | | | | |
|---------------|----------------------|-------------------|--|----------------|---|---------------|
| 5 | 7278-4 | 透明板 | 1 | 透明PC | | |
| 4 | 7278-3 | 按键 | 1 | 导电橡胶 | | |
| 3 | 4974-5 | 安装架 | 2 | 透明PC | | 现有产品 |
| 2 | 7278-2 | 壳体 | 1 | 普通ABS | | |
| 1 | 7278-1 | 面框 | 1 | 普通ABS | | |
| 序号 Number | 产品编号 Product Code | 零件名称 Part Name | 数量 Quantity | 材料 Material | 重量(g) Weight | 备注 Remarks |
| 制图 Drawing | 审核 Auditing | 批准 Confirm | 客户名称 Custom Name | 材料 Material | | |
| | | | 产品名称 Product Name | 装配示意图 | 图纸比例 Drawing Scale | 1.5:1 A |
| | | | 产品编号 Product Code | 7278 | 视图 Project View | (mm) |
| 共 1 页 第 1 页 | | | 宁波三和壳体公司 NINGBO SANHE ENCLOSURE CORPORATION | | 中国·宁波慈溪 TEL:+86(574)63226910 FAX:+86(574)63226900 | |