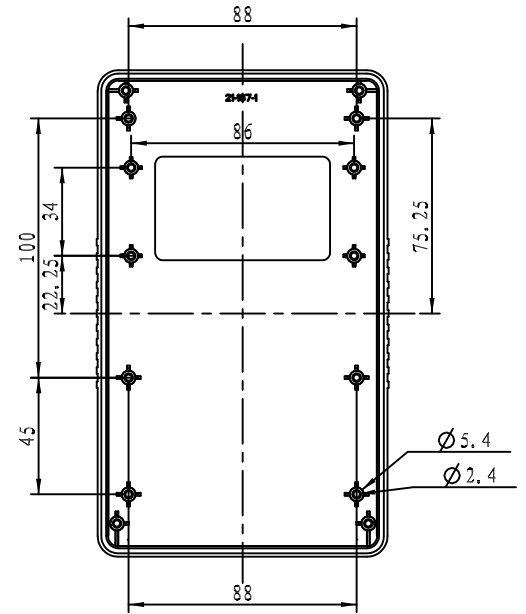
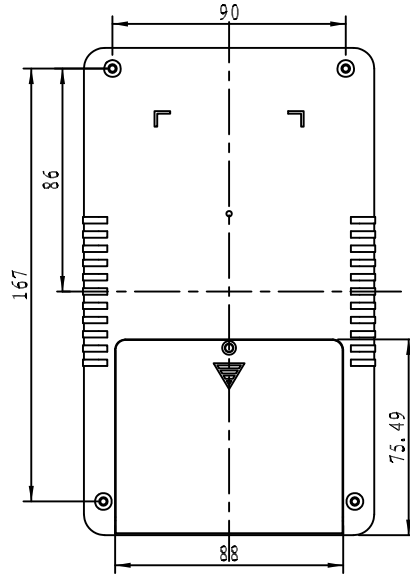
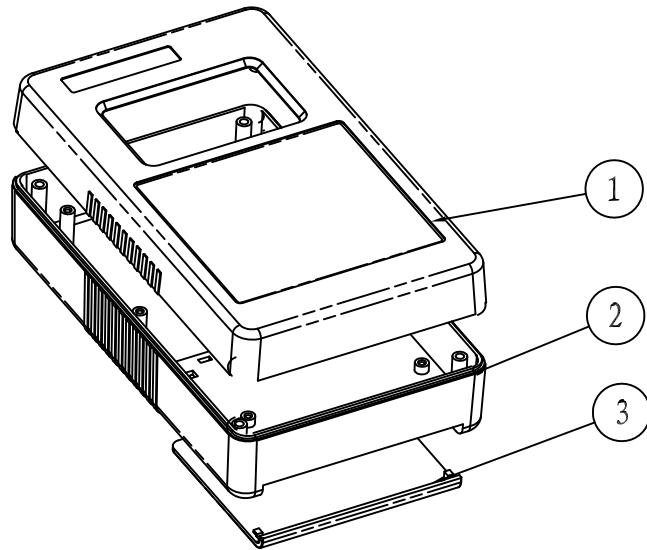


剖面 A-A



上盖内部视图



| 3 | 21-88-3 | 电池盖 | 1 | 阻燃ABS | 原有产品 | |
|---------------|----------------------|-------------------|--|----------------|---|---------------|
| 2 | 21-88-2 | 下盖 | 1 | 阻燃ABS | 原有产品 | |
| 1 | 21-167-1 | 上盖 | 1 | 阻燃ABS | | |
| 序号 Number | 产品编号 Product Code | 零件名称 Part Name | 数量 Quantity | 材料 Material | 重量(g) Weight | 备注 Remarks |
| 制图 Drawing | 审核 Auditing | 批准 Confirm | 客户名称 Custom Name | 材料 Material | | |
| | | | 产品名称 Product Name | 装配示意图 | 图纸比例 Drawing Scale | A |
| | | | 产品编号 Product Code | 21-167 | 视图 Project View | (mm) |
| 共 1 页 第 1 页 | | | 宁波三和壳体公司 NINGBO SANHE ENCLOSURE CORPORATION | | 中国·宁波慈溪 TEL:+86(574)63226910 FAX:+86(574)63226900 | |