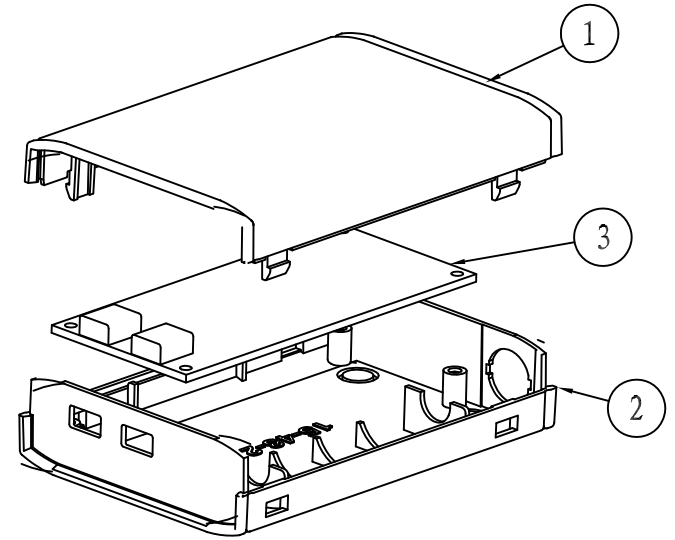
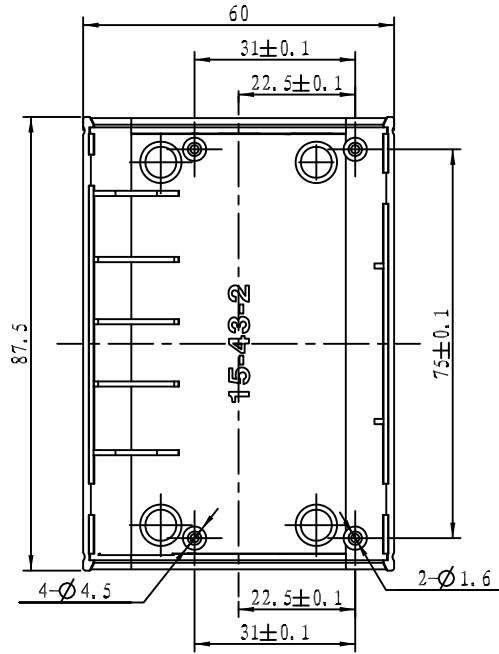
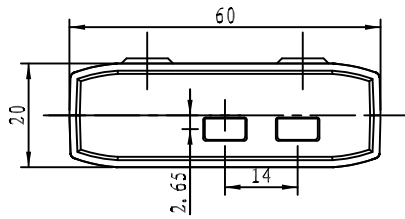


剖面 A-A



比例 1:1



3	线路板	15-43A-PCB	1			
2	下盖	15-43-2A	1	ABS		
1	上盖	15-43-1A	1	ABS		
序号	零件名称	代号	数量	材料	单重(g)	备注
制图	审核	批准	客户名称	材料	普通ABS	
Drawing	Auditing	Confirm	Custom Name	Material		
			产品名称	图纸比例	1:1	A3
			Product Name	Drawing Scale		
			产品编号	视图	(mm)	
			Product Code	Project View		
共 页			第 页		宁波三和壳体公司 NINGBO SANHE ENCLOSURE CORPORATION 中国宁波慈溪 TEL:+86(574)63226910 FAX:+86(574)63226900	