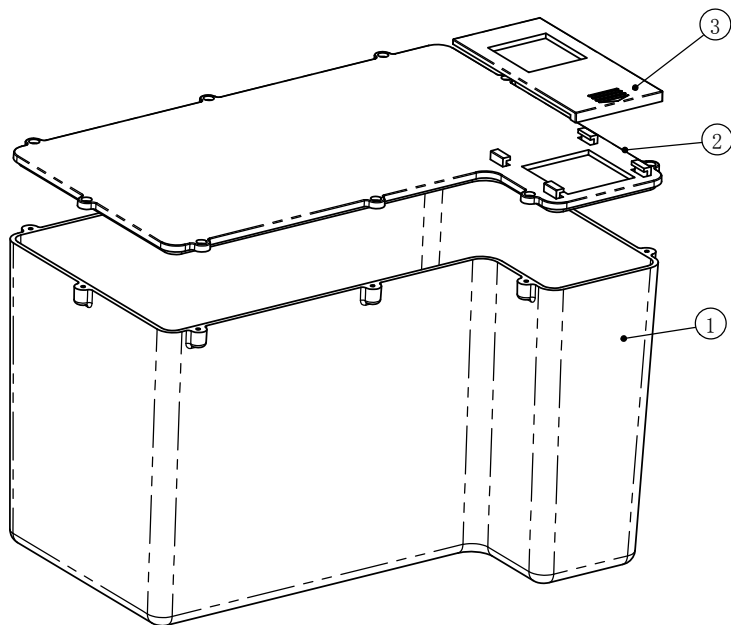
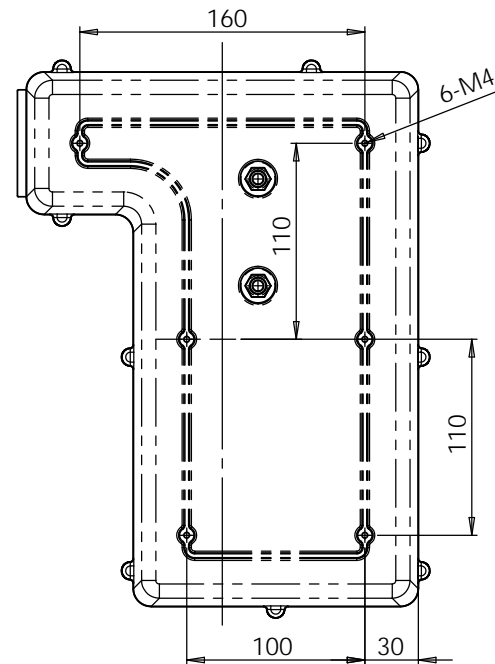
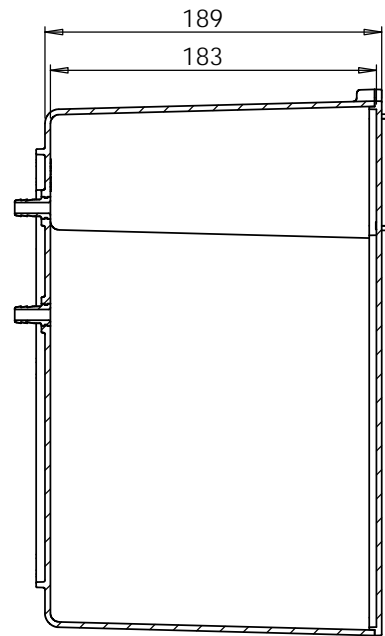
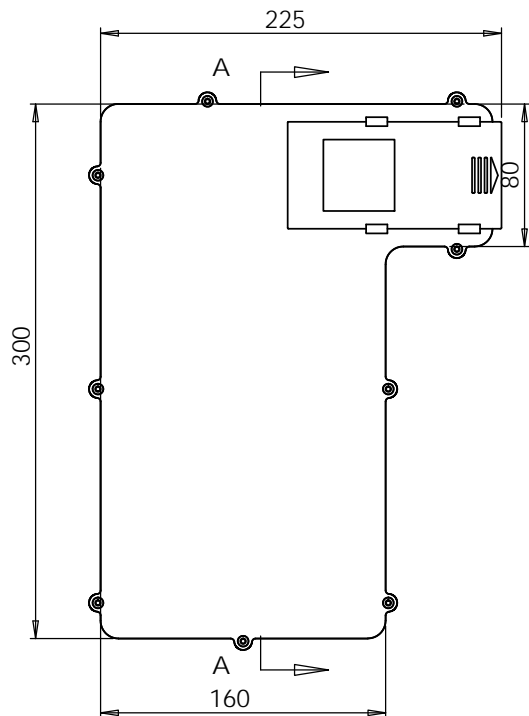


剖面 A-A



4						
3	挡板	28-170-3	1	PC		
2	上盖	28-170-1	1	PC		
1	壳体	28-70-2	1	PC		嵌两只28-170-4
序号	零件名称	代 号	数量	材料	单重(g)	备注

制图 Drawing	审核 Auditing	批准 Confirm	客户名称 Custom Name	材 料 Material		PC	
			产品名称 Product Name	装配图	图纸比例 Drawing Scale	1:3	A3
			产品编号 Product Code	28-170	视 图 Project View	(mm)	

