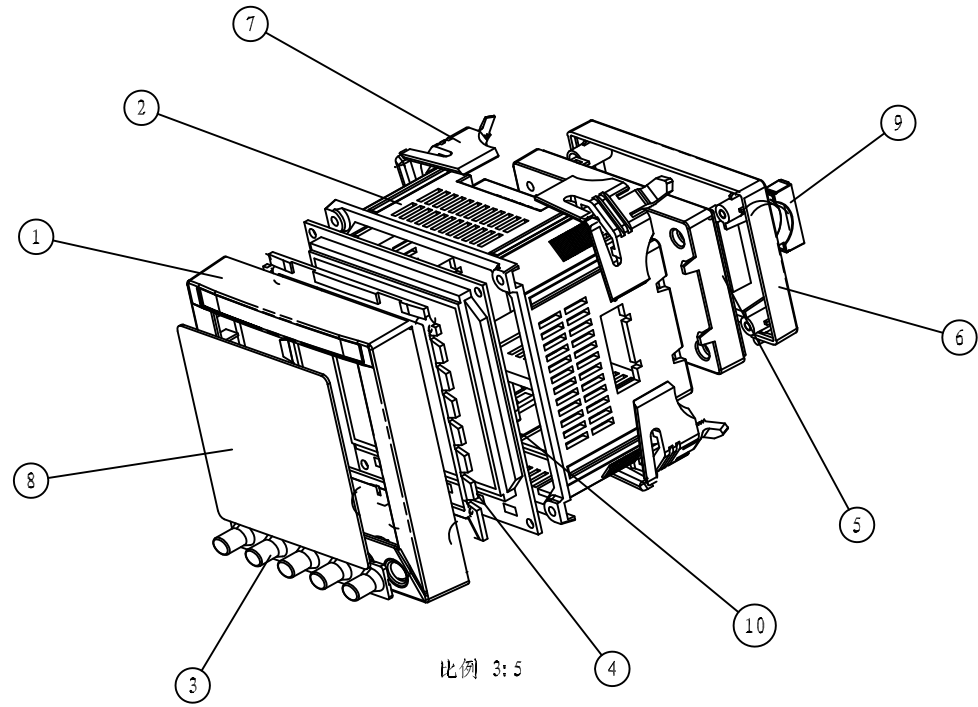


比例 4:5

剖面 A-A

2-M3\*7铜嵌件



比例 3:5

	PT3x10圆头自攻钉	PT3x10	4	钢		
	M3x10圆头螺丝	M3x10	4	钢		
10	显示屏		1			
9	后盖板	96105-9	1	PC		
8	透明板	96105-8	1	1mmPC板		76.6mm*70.6mm
7	安装架	96105-7	4	PC		
6	上盖	96105-6	1	PC		
5	底壳	96105-5	1	PC		
4	垫片	96105-4	1	橡胶		
3	按键	96105-3	1	硅胶		
2	下壳	96105-2	1	PC		
1	面框	96105-1	1	PC		
序号	产品名称	零件代码	数量	材料	重量	备注
制图	审核	批准	客户名称	材料		
Drawing	Auditing	Confirm	Custom Name	Material		
			产品名称	装配示意图	图纸比例	4:5 A3
			Product Name	96105	视图	
			产品编号	Project View	(mm)	
共 1 页			第 1 页			
			<b>宁波三和壳体公司</b> NINGBO SANHE ENCLOSURE CORPORATION			中国宁波慈溪 TEL: +86574163226910 FAX: +86574163226900