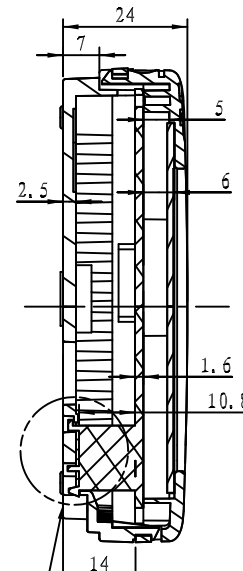
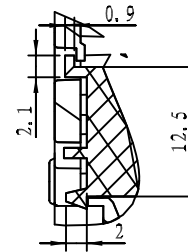


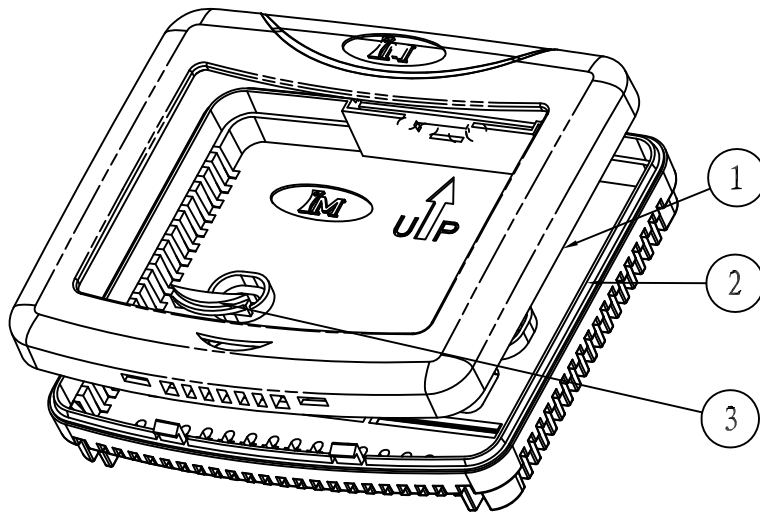
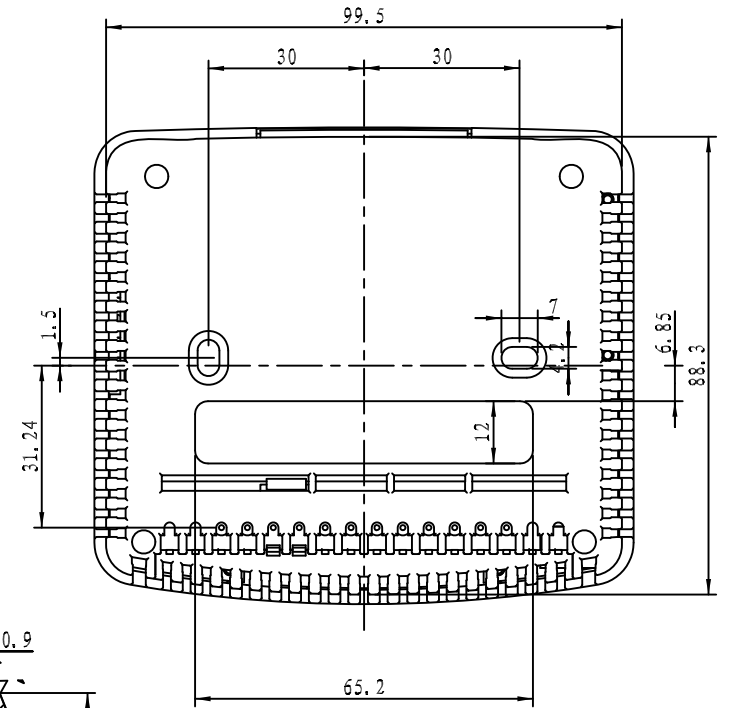
详图 A



剖面 B-B



细节 A  
比例 2:1



序号 Number	产品编号 Product Code	零件名称 Part Name	数量 Quantity	材料 Material	重量(g) Weight	备注 Remarks
制图 Drawing	审核 Auditing	批准 Confirm	客户名称 Custom Name		材料 Material	
			产品名称 Product Name	装配示意图	图纸比例 Drawing Scale	1:1 A
			产品编号 Product Code	21-163	视图 Project View	(mm)
共 1 页 第 1 页			宁波三和壳体公司 NINGBO SANHE ENCLOSURE CORPORATION		中国·宁波慈溪 TEL:+86(574)63226910 FAX:+86(574)63226900	