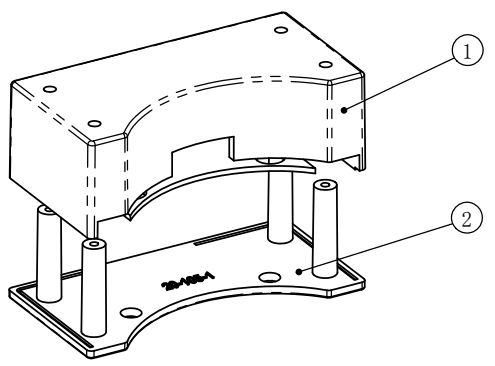
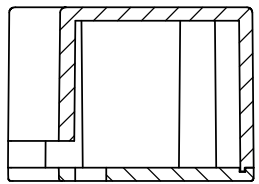


剖面 A-A



| 3 | | | | | | |
|---------|----------|----------|--------------|----------|---------------|--------|
| 2 | 盖板 | 20-105-1 | 1 | 普通ABS | | |
| 1 | 壳体 | 20-105-2 | 1 | 普通ABS | | |
| 序号 | 零件名称 | 代 号 | 数量 | 材料 | 单重(g) | 备注 |
| 制图 | 审核 | 批准 | 客户名称 | 材 料 | | |
| Drawing | Auditing | Confirm | Custom Name | Material | | |
| | | | 产品名称 | 装配图 | 图纸比例 | 1:1 A3 |
| | | | Product Name | | Drawing Scale | |
| | | | 产品编号 | 20-105 | 视 图 | (mm) |
| | | | Product Code | | Project View | |