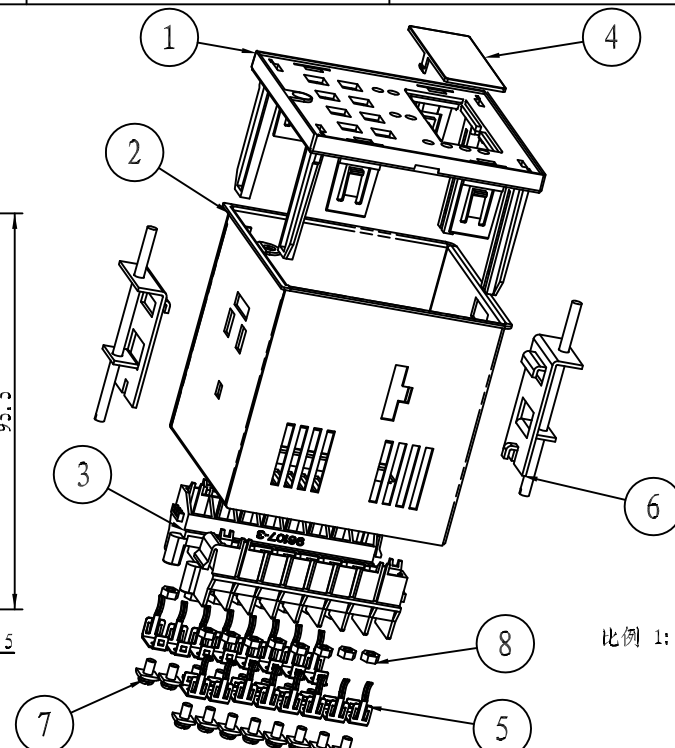
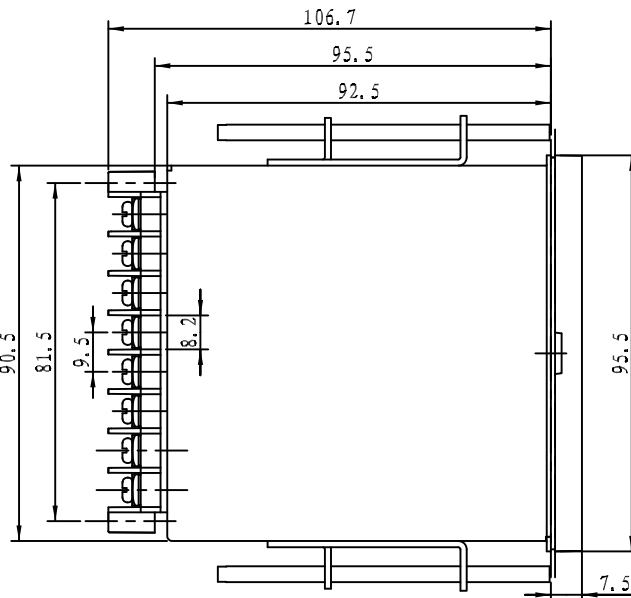
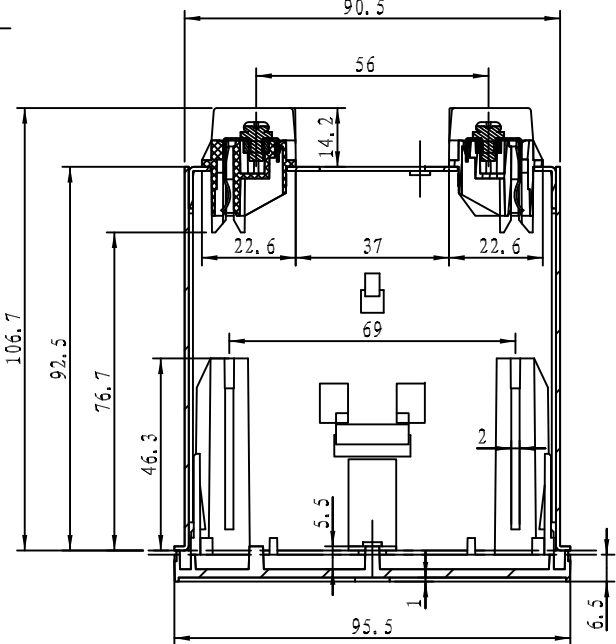


比例 4:5



比例 1:2



剖面 A-A

序号	零件名称	代号	数量	材料	单重(g)	备注
8	六角螺帽	M3.5	16	铁		
7	带垫螺丝(大)	M3.5*7	16	铁		
6	安装架	0001-1	2	铁		
5	弹片	96107-5	16	磷铜		
4	透明板	96107-4	1	透明PC		
3	端子	96107-3	2	PC		
2	壳体	96107-2	1	铁		
1	面框	96107-1A	1	阻燃ABS		
制图		审核	批准	客户名称	材料	A3
Drawing		Auditing	Confirm	Custom Name	Material	
				产品名称	图纸比例	
				Product Name	Drawing Scale	
				产品编号	视图	(mm)
				Product Code	Project View	
共 页		第 页		宁波三和壳体公司 NINGBO SANHE ENCLASURE CORPORATION		中国宁波慈溪 TEL:+86(574)63226910 FAX:+86(574)63226900