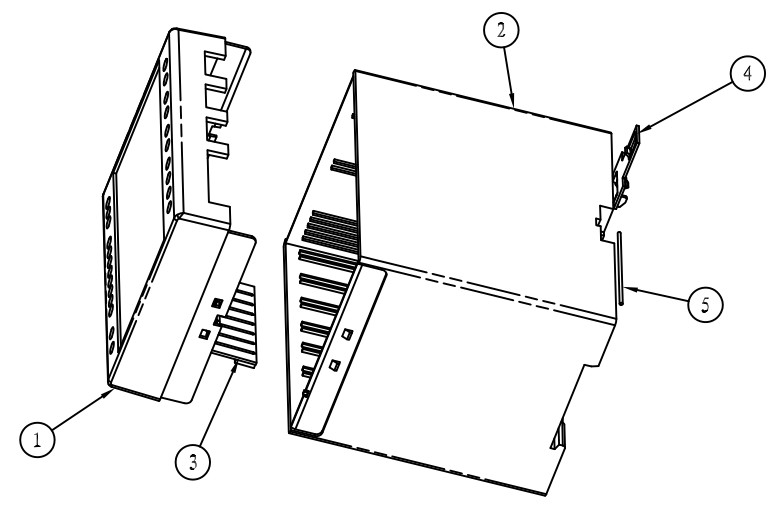


剖面 A-A



比例 3:5

序号	编号	名称	数量	材料	单重 (g)	备注
5	23-161-5	卡扣棒	1	304不锈钢		
4	23-161-4	卡扣	1	304不锈钢		
3	23-161-3	配件	1	PC+ABS		
2	23-161-2	下底	1	PC+ABS		
1	23-161-1	上盖	1	PC+ABS		

制图 Drawing	审核 Auditing	批准 Confirm	客户名称 Custom Name	材料 Material	PC+ABS	
			产品名称 Product Name	图纸比例 Drawing Scale	1:1	A3
			产品编号 Product Code	视图 Project View	(mm)	
共 6 页			第 1 页		宁波三和壳体公司 NINGBO SANHE ENCLOSURE CORPORATION 中国宁波慈溪 TEL: +86(574)63226910 FAX: +86(574)63226900	